



Electrolux



ИНСТРУКЦІЯ ПО ЕКСПЛУАТАЦІИ ІНСТРУКЦІЯ З ЕКСПЛУАТАЦІЇ

GWH 10 High Performance Eco



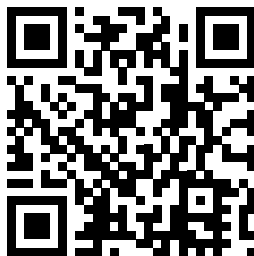
Инструкция по эксплуатации
газового проточного
водонагревателя
GWH 10 High Performance Eco

**Мы благодарим вас
за сделанный выбор!**

Вы выбрали первоклассный продукт от Electrolux, который, мы надеемся, доставит вам много радости в будущем. Electrolux стремится предложить как можно более широкий ассортимент качественной продукции, который сможет сделать вашу жизнь еще более удобной. Вы можете увидеть несколько примеров на обложке этой инструкции. А также получить подробную информацию на сайте www.home-comfort.ru.

Внимательно изучите данное руководство, чтобы правильно использовать ваш новый водонагреватель и наслаждаться его преимуществами. Мы гарантируем, что он сделает вашу жизнь намного комфортнее, благодаря легкости в использовании. Удачи!

Адреса сервисных центров вы можете найти на сайте: www.home-comfort.ru или у вашего дилера.



Содержание

Введение	3
Подготовительные действия перед вводом в эксплуатацию	3
Эксплуатация	4
Выключение	5
Техническое обслуживание и уход	5
Описание водонагревателя	7
Схема устройства водонагревателя	8
Меры безопасности при установке аппарата, проведении технического обслуживания и ремонта	10
Монтаж водонагревателя	10
Ввод в эксплуатацию. Работа водонагревателя	11
Комплектация	12
Транспортировка и хранение	12
Устранение неисправностей	13
Технические характеристики	13
Утилизация	14
Дата изготовления	14
Срок эксплуатации	14
Гарантия	14
Сертификация	14
Гарантийный талон	30

Гарантийное обслуживание производится в соответствии с гарантийными обязательствами, перечисленными в гарантийном талоне.

Примечание:

В тексте данной инструкции газовый проточный водонагреватель может иметь следующие технические названия: водонагреватель, прибор, устройство и пр.

Введение

Газовые водонагреватели проточного типа GWH 10 High Performance Eco предназначены для нагрева воды с дальнейшей ее подачей в систему водоснабжения.



Все операции по установке и подключению газовых проточных водонагревателей должны выполняться специалистами (организациями), имеющими соответствующие лицензии Госгортехнадзора в РФ или другой уполномоченной организации в стране, где осуществляется установка и эксплуатация. При установке следует соблюдать рекомендации настоящей инструкции по установке и подключению. Правильное подключение водонагревателя обеспечит качество и долговечность его работы.



ЕСЛИ ВЫ ПОЧУВСТВОВАЛИ ЗАПАХ ГАЗА:

1. закройте кран подачи газа, находящийся на газопроводе перед аппаратом;
2. откройте окна и двери для проветривания помещения, обеспечив максимальный приток свежего воздуха;
3. не включайте и не выключайте электрический свет или какие-либо электроприборы;
4. не курите и не пользуйтесь открытым огнем (зажигалками, спичками и т.п.);
5. не пользуйтесь телефоном в загазованном помещении;
6. немедленно вызовите аварийную службу газового хозяйства по телефону 104. Обратите внимание, порядок набора с мобильных телефонов может быть изменен в зависимости от вашего мобильного оператора.

При несоблюдении вышеуказанных мер безопасности может произойти отравление газом или окисью углерода, находящейся в продуктах неполного сгорания газа. Первыми признаками отравления являются: тяжесть в голове, сильное сердцебиение, шум в ушах, головокружение, общая слабость. Затем могут появиться тошнота, рвота, одышка, нарушение двигательных функций. Пострадавший может внезапно потерять сознание.

Для оказания первой помощи необходимо:

1. вынести пострадавшего на свежий воздух;
2. расстегнуть стесняющую дыхание одежду;
3. дать понюхать нашатырный спирт;
4. тепло укрыть, но не давать уснуть;
5. вызвать скорую помощь.

В случае отсутствия дыхания немедленно вынести пострадавшего в теплое помещение со свежим воздухом и производить искусственное дыхание, не прекращая его до приезда врача.

Подготовительные действия перед вводом в эксплуатацию

- Перед включением водонагревателя необходимо установить батарейки (рис. 1). Отсек батареи (1) находится в нижней правой части водонагревателя. Для доступа к нему снимать кожух не нужно.

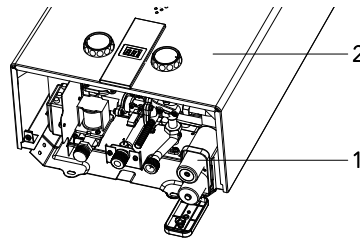


Рис. 1

- 1 Отсек для батареек
- 2 Кожух

Замена батареек

- Полностью выключите водонагреватель.
- Откройте крышку и вставьте 2 батарейки щелочного типа 1.5V LR20 в отсек (1), находящийся в нижней правой части водонагревателя, как показано на рис. 2.

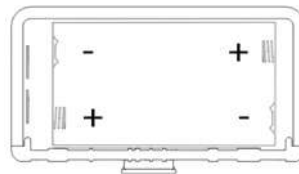


Рис. 2

4 Electrolux

- Замена батареек осуществляется в том случае, когда индикатор заряда батареек мигает, и горелка не воспламеняется. Температура горячей воды будет отображаться на дисплее.

Панель управления

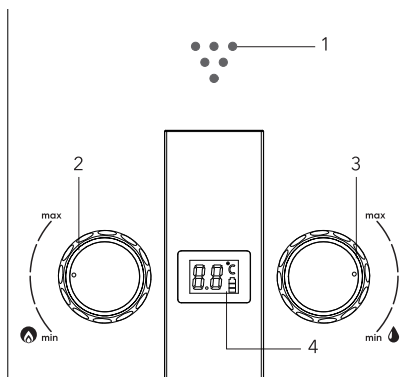


Рис. 3

1. Окошко контроля наличия пламени
2. Регулятор 1. регулировка мощности нагрева.
3. Регулятор 2. регулировка температуры нагрева
4. Дисплей с указанием температуры нагрева.

Ввод в эксплуатацию

Поверните регулятор плавного изменения мощности в требуемое положение. Водонагреватель перейдет в режим ожидания. Он автоматически начнет работать после того, как будет открыт кран горячей воды.

Эксплуатация

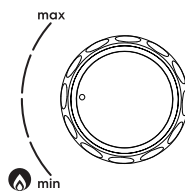
Получение горячей воды

Если Вы откроете кран горячей воды, расположенный, например, на раковине или умывальнике, то водонагреватель включится автоматически и будет осуществлять нагрев воды.

Выбор требуемой мощности

Поверните регулятор мощности (см. рис. 3) на требуемый уровень мощности. Регулятор мощности может использоваться для предварительной плавной регулировки произво-

дительности в диапазоне от 50% до 100% от номинального значения.



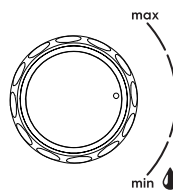
Уменьшая производительность водонагревателя и регулируя ее в соответствии с уровнем, который Вам необходим фактически, Вы сможете снизить температуру воды на выходе и сэкономить энергию.

Для снижения мощности поверните регулятор мощности против часовой стрелки. Это – экономичная установка (для летнего времени).

Данный газовый водонагреватель специально предназначен для нагрева воды в бытовых условиях с использованием природного газа с давлением 13 мБар/1300 Па.

Регулировка температуры воды

Изменение температуры воды осуществляется с помощью регулятора протока (см. рис. 3).



- Для увеличения температуры поверните регулятор протока по часовой стрелке.
- Для уменьшения температуры поверните регулятор протока против часовой стрелки.

В обоих выбранных режимах работы (в экономичном и в режиме полной мощности) Вы можете задавать требуемую температуру горячей воды поворотом регулятора температуры.

- Никогда не уменьшайте напор горячей воды посредством перекрытия впускного запорного крана подвода воды водонагревателя. Он всегда должен находиться в полностью открытом положении.

Примечание:

Установки мощности и температуры воды должны быть отрегулированы в соответствии с минимальным уровнем, достаточным для ваших потребностей. Это позволит сэкономить расход воды и продлить срок службы устройства, уменьшая отложения накипи в теплообменнике.

Логика работы дисплея

При открытии крана горячей воды сработает микропереключатель протока воды, через 0,5 секунд загорится дисплей, который будет показывать температуру воды на выходе. Через 2 секунды после розжига горелки дисплей будет показывать температуру горячей воды на выходе, индикатор батареи будет показывать реальный заряд батареи. Отключение – при закрытии крана горячей воды микропереключатель протока воды отключит подачу газа и водонагреватель отключится. Дисплей отключится.

Выключение

Водонагреватель выключится автоматически после закрытия крана горячей воды. Дисплей погаснет.

Примечание:

Когда водонагреватель включается в первый раз после продолжительного периода бездействия, он может не включиться из-за присутствия воздуха в газовой трубе. Если это происходит, то необходимо повторять процесс зажигания до тех пор, пока воздух не выйдет и горелка водонагревателя не воспламенится.

Техническое обслуживание и уход

На работы по уходу и техническому обслуживанию гарантия изготовителя не распространяется.

Защита от замерзания

В холодное время года, если водонагреватель установлен в неотапливаемом помещении, необходимо слить воду из системы подачи горячей воды, выполнив следующие операции:

- закройте впускной запорный кран подвода холодной воды в водонагреватель;
- откройте все краны горячей воды, подключенные к водонагревателю. Это

позволит слить воду из водонагревателя и труб;

- открутите сливную заглушку (7 на схеме устройства, рис. 4), для того, чтобы из водонагревателя вылилась вся вода;
- после полного опорожнения системы закройте краны горячей воды и установите сливную заглушку. Для повторного включения водонагревателя откройте впускной кран подвода холодной воды к водонагревателю.

Предотвращение образования накипи

Если водонагреватель подключен к водопроводу с очень жесткой водой, то со временем может наблюдаться снижение температуры горячей воды или снижение подачи горячей воды. Это говорит об образовании накипи в теплообменнике. Для того чтобы уменьшить влияние накипи на работу водонагревателя, рекомендуется получать воду нужной температуры, не смешивая горячую и холодную воду с помощью смесителя, а установив нужную температуру с помощью регуляторов температуры и мощности.

Примечание:

Удаление накипи производится предназначенными для этого химическими препаратами. Эту работу должен выполнять квалифицированный специалист.

Рекомендации по техническому обслуживанию

Контроль безопасности водонагревателя должен проводиться ежегодно, в соответствии со стандартами, действующими в той стране, где эксплуатируется водонагреватель, независимо от частоты его использования. Это особенно касается контроля за процессом сгорания газа в основной горелке. Техническое обслуживание водонагревателя должно проводиться квалифицированным специалистом.

Кроме периодической очистки основной горелки и теплообменника, рекомендуется проводить регулярную общую очистку водонагревателя с целью удаления загрязнения продуктами сгорания.

Эту работу должен выполнять квалифицированный специалист по техническому обслуживанию.

Прочие рекомендации

- Ни в коем случае не вносите никаких изменений в конструкцию водонагревателя самостоятельно.

6 Electrolux

Для внесения изменений в водонагреватель или его оборудование необходимо обратиться в соответствующую специализированную организацию.

- Прикосновение к поверхности кожуха водонагревателя вблизи панели управления может привести к ожогу.
- В водонагревателе имеется датчик, контролирующий отвод продуктов сгорания газа. В случае нарушения процесса отвода продуктов сгорания подача газа на горелку автоматически перекрывается. Для возобновления подачи газа проветрите помещение, подождите 10 минут и откройте кран горячей воды. В случае повторного отключения вызовите специалиста из службы технической поддержки для проверки дымохода.



ДЕЙСТВИЯ ПРИ ВОЗНИКНОВЕНИИ АВАРИЙНОЙ СИТУАЦИИ

При возникновении аварийной ситуации во время работы аппарата необходимо:

- 1. закрыть запорный газовый кран на входе в аппарат;**
- 2. закрыть запорный кран холодной воды на входе в аппарат (при возникновении течи воды);**
- 3. вызвать специализированную сервисную организацию для ремонта аппарата.**

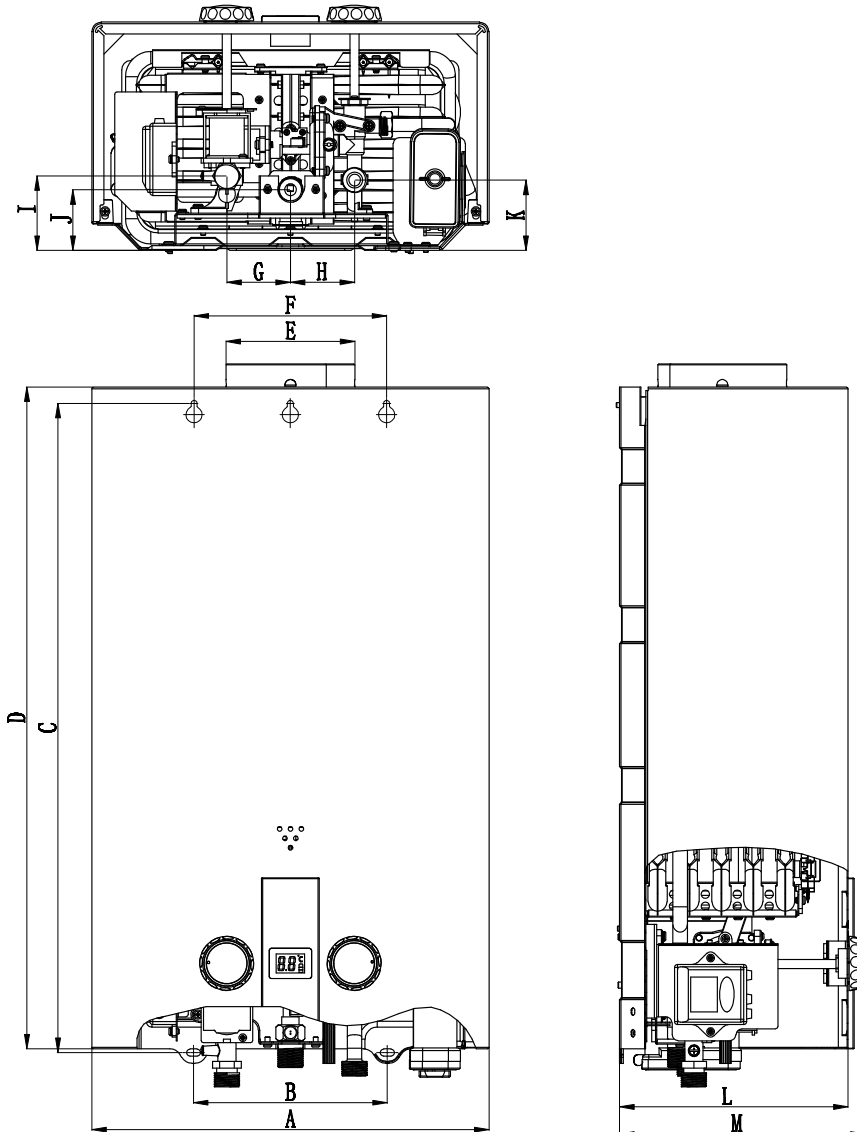


Внимание!

При отключении аппарата датчиком тяги необходимо закрыть кран горячей воды и проветрить помещение. Повторный запуск аппарата будет возможен после остывания термореле. При повторяющихся отключениях аппарата необходимо обратиться в специализированную сервисную организацию для устранения неисправности системы газоотведения. Отключение датчика тяги и некомпетентное обращение с ним не допускаются и могут привести к отравлению угарным газом.

Описание водонагревателя

Размеры водонагревателя (указаны в мм)



A	B	C	D	E	F	G	H	I	J	K	L	M
330	160	540	550	∅108	160	53	53	62	50	58	189	204

Подключение горячей воды должно выполняться с помощью гибкой подводки.

8 Electrolux

Схема устройства водонагревателя

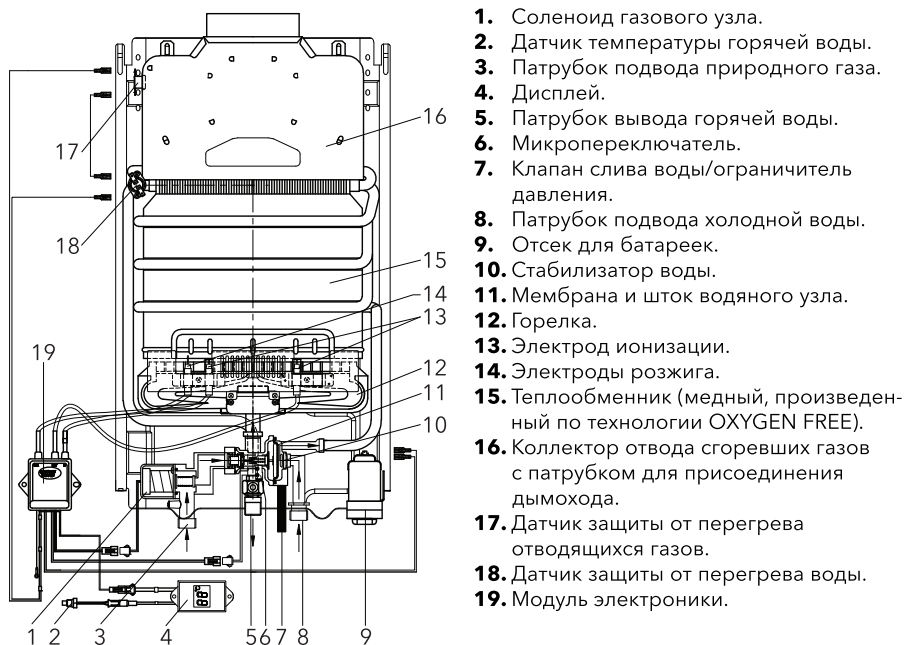
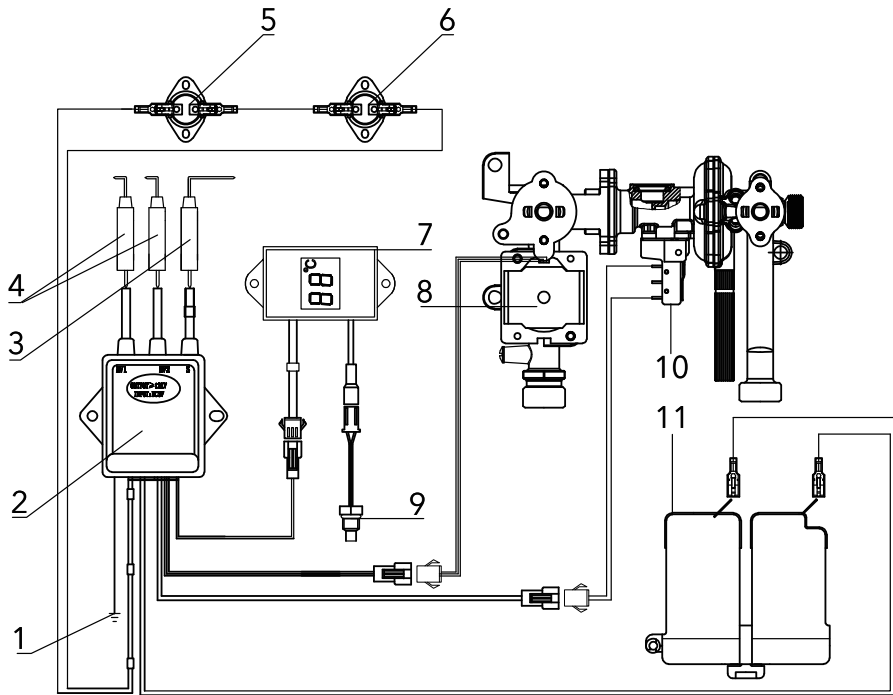


Рис. 4

Электрическая схема



- | | |
|---|------------------------------------|
| 1. Клемма для подключения заземления | 6. Датчик защиты от перегрева воды |
| 2. Модуль управления | 7. Дисплей |
| 3. Электрод ионизации | 8. Соленоид газового узла |
| 4. Электроды розжига | 9. Датчик температуры горячей воды |
| 5. Датчик защиты от перегрева отводящихся газов | 10. Микропереключатель |
| | 11. Отсек для батареек |

	Размер соединения	
	В аппарате	Внешние
Трубопровод		
Природный газ	1/2"	1/2"
Холодная вода (вход)	1/2"	1/2"
Горячая вода (выход)	1/2"	1/2"
Дымоход		
Диаметр дымохода	108 мм (внутренний)	110 мм (внешний)

10 Electrolux

Меры безопасности при установке аппарата, проведении технического обслуживания и ремонта



Внимание!

Монтаж, ввод в эксплуатацию и техобслуживание аппарата должны производиться только специализированной авторизованной сервисной организацией. Монтаж аппарата должен быть выполнен по проекту, соответствующему требованиям Федеральных и локальных нормативных актов, регламентирующих установку газоиспользующего оборудования.



Внимание!

В случае транспортировки или хранения аппарата при температуре +5°C, перед включением необходимо выдержать аппарат при комнатной температуре не менее 2х часов.

Монтаж водонагревателя



Внимание!

Монтаж и подключение газового проточного водонагревателя обязательно должен делать сертифицированный специалист. Самостоятельное подключение запрещено.

Водонагреватель должен устанавливаться только в помещениях с хорошей вентиляцией.

Объем помещения, где устанавливается водонагреватель, должен быть не менее 8 м³. Проверьте, что параметры газопровода и водопровода соответствуют техническим характеристикам водонагревателя.

Обратите особое внимание на соответствие значениям давления в газопроводе и водопроводе. Также удостоверьтесь, что на прибор подается достаточное количество газа с учетом его потребления другими газовыми приборами.

Помещение, где устанавливается водонагреватель, должно иметь хорошую вентиляцию и постоянный приток свежего воздуха (форточку или открывающуюся фрамугу), так как при работе аппарата

происходит сжигание кислорода. Аппарат должен быть подсоединен к дымоходу с хорошей тягой (разрежение 2,0-30,0 Па) и при этом должен быть установлен как можно ближе к дымоходу.

Подключение аппарата к дымоходу:

для удаления всех продуктов сгорания газа и для обеспечения безопасной работы аппарата должны быть выполнены следующие требования к дымоходу и газоотводящей трубе, соединяющей аппарат и дымоход:

- 1 Дымоход должен быть герметичным и стойким к тепловой нагрузке и к воздействию продуктов сгорания.
- 2 Не допускается использование вентиляционных каналов для удаления продуктов сгорания.
- 3 Тяга в дымоходе должна быть в пределах от 2 до 30 Па.
- 4 Материал газоотводящей трубы должен быть коррозионностойким, негорючим и выдерживать длительную работу при температуре до 200 °С.
- 5 Газоотводящая труба должна иметь внутренний диаметр не менее 110 мм.
- 6 Длина вертикального участка газоотводящей трубы от аппарата должна быть не менее 500 мм.
- 7 Длина газоотводящей трубы от вертикального участка до дымохода должна быть не более 2 м.
- 8 Газоотводящая труба должна иметь уклон не менее 2° вверх по направлению к месту стыковки с дымоходом и минимальное количество поворотов (не более трёх).
- 9 Газоотводящая труба и её соединение с аппаратом должны быть герметичными.



Вокруг водонагревателя следует оставить свободное пространство, необходимое для обслуживания: по боковым сторонам 100 мм, сверху 150 мм, снизу (для подключения газа и воды) 300 мм, от передней панели 300 мм.

На стенах из трудногораемых и сгораемых материалов установка газового проточного водонагревателя возможна только в случае оборудования их негоряемыми материалами (кровельной сталью по листу асбеста толщиной не менее 3 мм, штукатуркой и т.д.), на расстоянии не менее 3 см от стены (в том числе от боковой стены). Изоляция должна выступать за габариты корпуса оборудования на 10 см и 70 см сверху.

Для монтажа водонагревателя или выполнения его технического обслуживания необходимо снять кожух.

Выполните следующие действия:

- Снимите регуляторы температуры и мощности со стержня (рис. 3).
- Рассоедините разъемы двух управляющих кабелей, соединяющих блок управления и дисплей на корпусе водонагревателя.
- Открутите два шурупа, которыми крепится корпус к основанию колонки.
- Потяните кожух к себе и снимите его с двух кронштейнов, приподняв кожух вверх.
- Выберите место установки водонагревателя на стене и отметьте места для отверстий под крюки. Отметьте также места входа и выхода воды.
- Закрепите крюки на стене и подвесьте на них водонагреватель.
- Перед подключением водонагревателя необходимо тщательно прочистить водопровод и газопровод и удалить все возможные загрязнения.
- Подсоедините водонагреватель к газопроводу. Следите за тем, чтобы соединение было газонепроницаемым и не находилось под механическим напряжением.
- Подсоедините водонагреватель к трубопроводам холодной и горячей воды. Следите за тем, чтобы соединения не находилось под механическим напряжением.
- Проверьте герметичность соединений в водонагревателе и устраните возможные утечки.
- Установите в исходное положение корпус и закрепите его.
- Затяните винты крепления корпуса.
- Установите в исходное положение регуляторы температуры и мощности (рис. 3).
- Проверьте герметичность соединений водопровода. Полностью откройте вентиль подачи воды в водонагреватель. Выпустите весь воздух, полностью открыв краны холодной и горячей воды. Затем закройте все краны и проверьте герметичность всех соединений.
- Удостоверьтесь в полноте отвода продуктов горения. В течение 30 минут работы водонагревателя не должно происходить автоматического отключения подачи газа на горелку.

Ввод в эксплуатацию. Работа водонагревателя

Для запуска водонагревателя вставьте батарейки.

Водонагреватель перейдет в режим ожидания. Он автоматически начнет работать после того, как будет открыт кран горячей воды.

При открытии крана горячей воды вода начинает циркулировать в теплообменнике.

Штифт гидравлического клапана приводит в действие микропереключатель, который запускает рабочий цикл электронной схемы.

Во время зажигания в течение периода, не превышающего безопасное значение в 7 секунд, активизируется сервоклапан и генерируется искра.

Предохранительный клапан, управляемый мембранным устройством, работающим на основе перепада давления, открывает подачу газа на горелку.

Сервоклапан контролирует мягкое зажигание и будет оставаться открытым, пока обнаруживается пламя.

При закрытии крана горячей воды проток воды в водонагревателе прекращается и предохранительный клапан автоматически перекрывает подачу газа на горелку. Одновременно с этим микропереключатель завершает рабочий цикл электронной схемы и выключает водонагреватель.



В конструкцию, комплектацию или технологию изготовления водонагревателя, с целью улучшения его технических характеристик, могут быть внесены изменения. Такие изменения вносятся в водонагреватель без предварительного уведомления Покупателя и не влекут обязательств по изменению/улучшению ранее выпущенных водонагревателей.

Рекомендации для специалистов по установке

Все операции по установке и подключению данных агрегатов должны выполняться специалистами (организациями), имеющими соответствующие лицензии Госгортехнадзора или другого уполномоченного органа в странах, где осуществляется установка и эксплуатация. При установке следует соблюдать рекомендации настоящей инструкции по установке и подключению и

12 Electrolux

требования соответствующих стандартов РФ или другой страны, где осуществляется установка и эксплуатация. Правильное подключение водонагревателя обеспечит качество и долговечность его работы.

Данный газовый водонагреватель предназначен только для эксплуатации на природном газе с давлением 13 мБар/1300 Па.

Подключение газа и отвод продуктов сгорания должны осуществляться посредством труб и подводок, разрешенных к применению Госгортехнадзором РФ или другим уполномоченным органом в странах, где осуществляется установка и эксплуатация.

Данный водонагреватель вследствие конструкции не может использоваться с дополнительным колпаком тяги.

Водонагреватель снабжен датчиком, контролирующим полноту удаления продуктов сгорания, который автоматически перекрывает подачу газа на установку в случае возникновения проблем с отводом продуктов горения в связи с погодными условиями или отсутствием тяги. В случае отсутствия или неисправности этого датчика эксплуатировать водонагреватель запрещается. При ремонте датчика следует использовать только оригинальные запасные части.

Комплектация

монтажные крюки	2 шт.
дюбели	2 шт.
инструкция и гарантийный талон	1 шт.
наклейка	1 шт.

Транспортировка и хранение

Водонагреватели в упаковке изготовителя могут транспортироваться всеми видами крытого транспорта в соответствии с правилами перевозки грузов, действующими на данном виде транспорта. Условия транспортирования при температуре от минус 50 до плюс 50 °С и при относительной влажности до 80 % при плюс 25 °С. При транспортировании должны быть исключены любые возможные удары и перемещения упаковок с водонагревателями внутри транспортного средства. Транспортирование и штабелирование производить в соответствии с манипуляционными знаками указанными на упаковке. Водонагреватели должны храниться в упаковке изготовителя в условиях хранения от плюс 1 °С до плюс 40 °С и относительной влажности до 80 % при 25 °С.

Устранение неисправностей

Неисправность	Причина	Устранение
Нет розжига горелки	Отсутствует подача газа	Откройте кран подвода газа к водонагревателю
	Отсутствует проток воды	Откройте кран подвода воды к водонагревателю Откройте кран горячей воды в необходимой точке водоразбора
	Элементы питания разряжены или не соблюдена полярность установки (для GWH 10 High Performance Eco)	Проверить правильность установки элементов питания, при необходимости заменить элементы питания
Низкая температура выходящей воды	Низкая подача газа	Увеличьте подачу газа, повернуть регулятор 1
	Большой проток воды	Уменьшите проток воды, повернуть регулятор 2
Пламя горелки гаснет во время работы	Высокая температура отводящих продуктов сгорания, засорение системы отвода	Обратитесь в местный орган самоуправления для устранения причины засора
	Малый проток воды	Увеличьте проток воды, повернуть регулятор 2
Появление запаха газа	Утечка газа в подводящей магистрали	Перекройте подачу газа и обратитесь в газовую службу для устранения неисправности

В случае появления других неисправностей обратитесь в авторизованный сервисный центр в Вашем регионе!

Технические характеристики

Водонагреватель проточный газовый	
Модель	GWH 10 High Performance Eco
Розжиг горелки	электронный
Номинальная мощность, кВт	20
Производительность при D= 50 °C и D= 25 °C, л/мин	5-10
Мин./макс. давление воды в системе, Бар (Па)	0,15(15000)/8(800000)
Давление газа, мБар/Па	13/1300
Теплообменник NanoPlus	медный, изготовленный по технологии OXYGEN FREE
Горелка	изготовлена из нержавеющей стали
Размеры прибора (ШхВхГ), мм	330x550x188
Размеры упаковки (ШхВхГ), мм	650x255x390
Вес нетто/брутто, кг	8,18/9,18

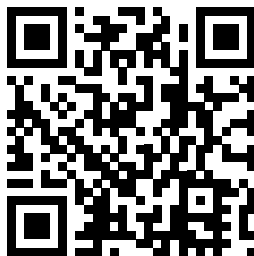
Производитель оставляет за собой право на внесение изменений.

Інструкція з експлуатації газового проточного водонагрівача серії GWH 10 High Performance Eco

Ми дякуємо вам за зроблений вибір!

Ви вибрали першокласний продукт від Electrolux, який, ми сподіваємося, принесе вам багато радості в майбутньому. Electrolux прагне запропонувати якомога ширший асортимент якісної продукції, який зможе зробити ваше життя ще більш зручною. Ви можете побачити кілька прикладів на обкладинці цієї інструкції. А також отримати детальну інформацію на сайті www.home-comfort.in.ua. Уважно вивчіть цей посібник, щоб правильно використовувати ваш новий водонагрівач і насолоджуватися його перевагами. Ми гарантуємо, що він зробить ваше життя набагато комфортніше, завдяки легкості у використанні. Хай щастить!

Адреси сервісних центрів ви можете знайти на сайті: www.home-comfort.in.ua або у місцевого представника.



Зміст

Введення	15
Підготовчі дії перед введенням в експлуатацію	17
Експлуатація	18
Вимкнення	19
Технічне обслуговування та догляд	19
Опис водонагрівача	21
Схема пристрою водонагрівача	22
Заходи безпеки при встановленні апарату, проведенні технічного обслуговування і ремонту	24
Монтаж водонагрівача	24
Введення в експлуатацію. Робота водонагрівача	25
Транспортування і зберігання	26
Комплектація	26
Усунення несправностей	27
Технічні характеристики	27
Утилізація	28
Дата виготовлення	28
Термін експлуатації	28
Гарантія	28
Сертифікація	28
Гарантійний талон	32

Гарантійне обслуговування проводиться в відповідно з гарантійними зобов'язаннями, переліченими в гарантійному талоні.

Примітка:

В тексті даної інструкції газовий проточний водонагрівач може мати наступні технічні назви: водонагрівач, прилад, пристрій і пр.

Введення

Газові водонагрівачі проточного типу GWH 10 High Performance Eco призначені для нагріву води з подальшою її подачею в систему водопостачання.



Всі операції по встановленню і підключенню газових проточних водонагрівачів повинні виконуватися фахівцями (організаціями), що мають відповідні ліцензії або іншою уповноваженою організацією в країні, де здійснюється встановлення і експлуатація. При установці слід дотримуватися рекомендації даної інструкції по встановленню та підключенню. Правильне підключення водонагрівача забезпечить якість і довговічність його роботи.



ЯКЩО ВИ ВІДЧУЛИ ЗАПАХ ГАЗУ:

1. закрийте кран подачі газу, що знаходиться на газопроводі перед апаратом;
2. відкрийте вікна і двері для провітрювання приміщення, забезпечивши максимальний приплив свіжого повітря;
3. Не включаєте і не вимикаєте електричне світло або будь-які електроприлади;
4. не паліть і не користуйтеся відкритим вогнем (запальничками, сірниками і т.п.);
5. Не користуйтеся телефоном в загазованому приміщенні;
6. негайно викличте аварійну службу газового господарства за телефоном 04.

При недотриманні вищевказаних заходів безпеки може статися отруєння газом або окисом вуглецю, що знаходиться в продуктах неповного згоряння газу. Першими ознаками отруєння є: важкість в голові, сильне серцебиття, шум у вухах, запаморочення, загальна слабкість. Потім можуть з'явитися нудота, блювота, задишка, порушення рухових функцій. Потерпілий може раптово втратити свідомість.



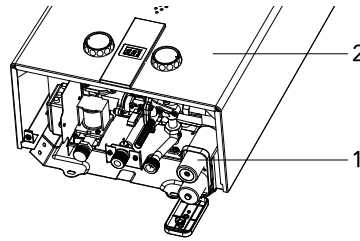
Для надання першої допомоги необхідно:

1. винести потерпілого на свіже повітря;
2. розстебнути що стискає подих одяг;
3. дати понюхати нашатирний спирт;
4. тепло вкрити, але не давати заснути;
5. викликати швидку допомогу.

У разі відсутності дихання негайно винести потерпілого в тепле приміщення зі свіжим повітрям і робити штучне дихання, не припиняючи його до приїзду лікаря.

Підготовчі дії перед введенням в експлуатацію

- Перед включенням водонагрівача необхідно встановити батарейку (мал. 1). Відсік батарейки (1) знаходиться в нижній лівій частині водонагрівача. Для доступу до нього знімати кожух не потрібно.

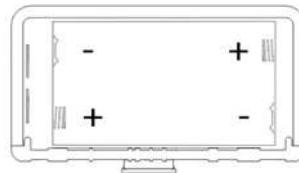


Мал. 1

- 1 Відсік для батарейки.
- 2 Кожух.

Заміна батарейок

- Повністю вимкнути водонагрівач
- Відкрийте кришку і вставте 2 батарейки типу 1.5V LR20 ALKALINE в відсік (1), що знаходиться в нижній правій частині водонагрівача, як показано на мал. 2



Відкрийте кришку

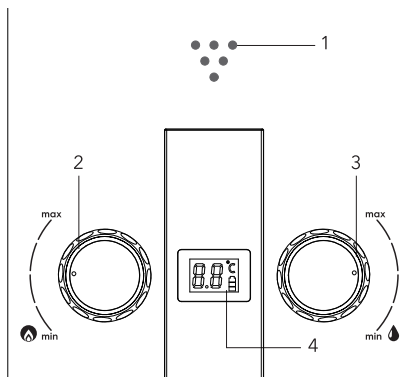
Мал. 2



18 Electrolux

- Заміна батарейок здійснюється в тому випадку, коли індикатор заряду батарейки блимає, і пальник не запалюється. Температура гарячої води буде відображатиметься на дисплеї.

Панель управління



Мал. 3

1. Окошко контролю наявності пламени
2. Регулятор 1. регулювання потужності нагріву.
3. Регулятор 2. регулювання температури нагріву
4. Дисплей з указанням температури нагріву.

Введення в експлуатацію

Поверніть регулятор плавного зміни потужності в необхідне положення. Водонагрівач перейде в режим очікування. Він автоматично почне працювати після того, як буде відкритий кран гарячої води.

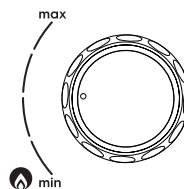
Експлуатація

Отримання гарячої води

Якщо Ви відкриєте кран гарячої води, розташований, наприклад, на раковині або умивальнику, то водонагрівач включиться автоматично здійснюватиме нагрів води.

Вибір необхідної потужності

Поверніть регулятор потужності (див. мал. 3) на необхідний рівень потужності. Регулятор потужності може використовуватися для попереднього плавного регулювання продуктивності в діапазоні від 50% до 100% від номінального значення.

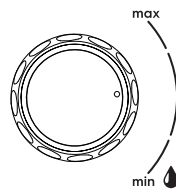


Зменшуючи продуктивність водонагрівача і регулюючи її відповідно до рівня, який Вам необхідний фактично, Ви зможете знизити температуру води на виході і заощадити енергію.

Для зниження потужності поверніть регулятор потужності проти годинникової стрілки. Це – економічна установка (для літнього часу). Даний газовий водонагрівач спеціально призначений для нагріву води в побутових умовах з використанням природного газу з тиском 13 мБар/1300 Па.

Регулювання температури води

Зміна температури води здійснюється за допомогою регулятора температури води (мал. 3).



- Для збільшення температури поверніть регулятор проти годинникової стрілки.
- Для зменшення температури поверніть регулятор за годинниковою стрілкою. В обох вибраних режимах роботи (в економічному і в режимі повної потужності) Ви можете задавати необхідну температуру гарячої води поворотом регулятора температури.
- Ніколи не зменшуйте напір гарячої води за допомогою перекриття впускного запірного крана підведення води водонагрівача. Він завжди повинен знаходитися в повністю відкритому положенні.

Примітка:

Установки потужності і температури води повинні бути відрегульовані в відповідності- з мінімальним рівнем, необхідним для ваших потреб. Це

дозволить заощадити воду і продовжити термін служби пристрою, зменшуючи відкладення накипу в теплообміннику

Логіка роботи дисплея

При відкритті крана гарячої води спрацює мікроперемикач протоку води, через 0,5 секунд загориться дисплей, який буде показувати температуру води на виході. Через 2 секунди після розпалу пальника дисплей буде показувати температуру гарячої води на виході, індикатор батареї буде показувати реальний заряд батареї.

Відключення - при закритті крана гарячої води мікроперемикач протоку води відключить подачу газу і водонагрівач відключиться. Дисплей вимикається.

Вимкнення

Водонагрівач вимкнеться автоматично після закриття крана гарячої води. Дисплей згасне.

Примітка:

Коли водонагрівач включається в перший раз після тривалого періоду бездіяльності, він може не включитися через присутність повітря в газовій трубі. Якщо це відбувається, то необхідно повторювати процес запалювання доти, доки повітря не вийде і палик водонагрівача не запалиться.

Технічне обслуговування та догляд



На роботи по догляду та технічному обслуговуванню гарантія виробника не поширюється.

Захист від замерзання

У холодну пору року, якщо водонагрівач встановлений в неопалюваному приміщенні, необхідно злити воду із системи подачі гарячої води, виконавши наступні операції:

- Закрийте впускний запірний кран підвода холодної води у водонагрівач.
- Відкрийте всі крани гарячої води, підключення до водонагрівача. Це дозволить злити воду з водонагрівача і труб.
- Відкрутіть зливну заглушку (7 на схемі пристрою, мал. 4), для того щоб з водонагрівача вилитися вся вода.
- Після повного спорожнення системи

закрийте крани гарячої води і встановіть зливну заглушку. Для повторного включення водонагрівача відкрийте впускний кран підведення холодної води до водонагрівача.

Попередження утворення накипу

Якщо водонагрівач підключений до водопроводу з дуже жорсткою водою, то з часом може спостерігатися зниження температури гарячої води або зниження подачі гарячої води. Це говорить про утворення накипу в теплообміннику. Для того щоб зменшити вплив накипу на роботу водонагрівача, рекомендується отримувати воду потрібної температури, не змішуючи гарячу і холодну воду за допомогою змішувача, а встановивши потрібну температуру за допомогою регуляторів температури та потужності.

Примітка:

Видалення накипу проводиться призначеними для цього хімічними препаратами цю роботу повинен виконувати кваліфікований фахівець.

Рекомендації з технічного обслуговування

Контроль безпеки водонагрівача повинен проводитися щорічно, відповідно до стандартів, що діють в тій країні, де експлуатується водонагрівач, незалежно від частоти його використання. Це особливо стосується контролю за процесом згоряння газу в основному пальнику.

Технічне обслуговування водонагрівача повинно проводитися кваліфікованим фахівцем.

Крім періодичної очистки основного пальника і теплообмінника, рекомендується проводити регулярну загальну очищення водонагрівача з метою видалення забруднення продуктами згоряння. Цю роботу повинен виконувати кваліфікований фахівець з технічного обслуговування.

Інші рекомендації

- Ні в якому разі не вносьте жодних змін в конструкцію водонагрівача самостійно. Для внесення змін до водонагрівача або його обладнання необхідно звернутися у відповідну спеціалізовану організацію.
- Дотик до верхніх поверхонь водонагрівача поблизу панелі управління може привести до опіку.
- У водонагрівачі є датчик, контролюючий відведення продуктів згоряння газу. У разі

20 Electrolux

порушення процесу відведення продуктів згоряння подача газу на пальник автоматично перекривається.

Для відновлення подачі газу провітріть приміщення, почекайте 10 хвилин і відкрийте кран гарячої води.

У разі повторного відключення викличте спеціаліста зі служби технічної підтримки для перевірки димоходу.



Дії ПРИ ВИНИКНЕННЯ АВАРІЙНОЇ СИТУАЦІЇ

При виникненні аварійної ситуації під час роботи апарату необхідно:

- 1. закрити запірний газовий кран на вході в апарат;**
- 2. закрити запірний кран холодної води на вході в апарат (при виникненні течі води);**
- 3. викликати спеціалізовану сервісну організацію для ремонту апарата.**

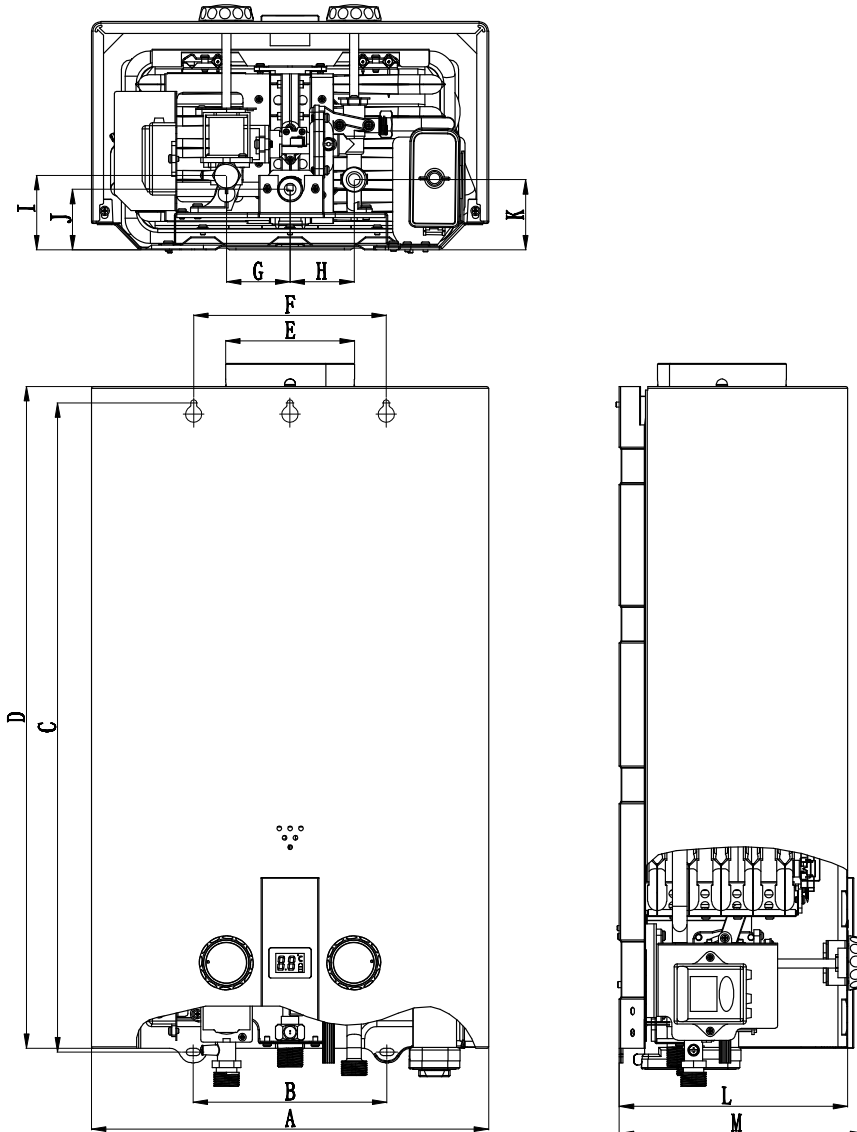


Увага!

При відключенні апарату датчиком тяги необхідно закрити кран гарячої води і провітрити приміщення. Повторний запуск апарату буде можливий після охолодження термореле. При повторюваних відключеннях апарату необхідно звернутися в спеціалізовану сервісну організацію для усунення несправності системи газовідведення. Відключення датчика тяги і некомпетентне поводження з ним не допускаються і можуть привести до отруєння чадним газом.

Опис водонагрівача

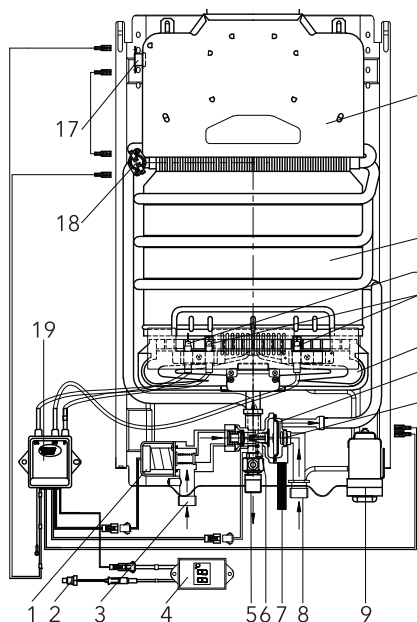
Розміри водонагрівача (зазначено в мм)



A	B	C	D	E	F	G	H	I	J	K	L	M
330	160	540	550	∅108	160	53	53	62	50	58	189	204

Підключення гарячої води повинно виконуватися за допомогою гнучкого підведення.

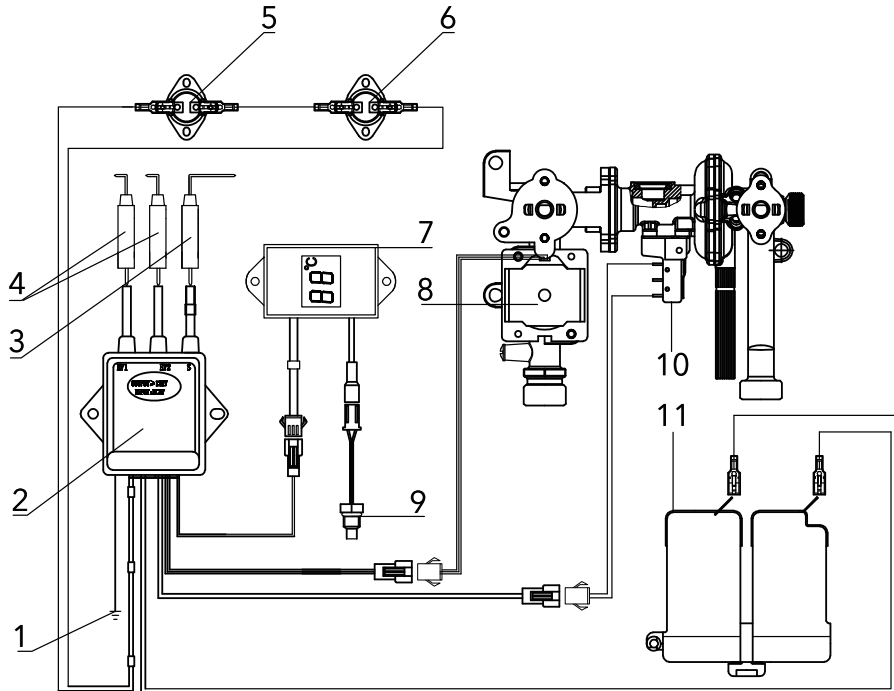
Схема пристрою водонагрівача



1. Соленоїд газового вузла.
2. Датчик температури гарячої води.
3. Патрубок підведення природного газу.
4. Дисплей.
5. Патрубок виведення гарячої води.
6. Мікроперемикач.
7. Клапан зливу води / обмежувач тиску.
8. Патрубок підведення холодної води.
9. Відсік для батарейок.
10. Стабілізатор води.
11. Мембрана та шток водяного вузла.
12. Пальник.
13. Електрод іонізації.
14. Електроди розпалу.
15. Теплообмінник (мідний, вироблений за технологією OXYGEN FREE).
16. Колектор відведення згорілих газів з патрубком для приєднання димоходу.
17. Датчик захисту від перегріву газів, що відводяться.
18. Датчик захисту від перегріву води.
19. Модуль електроніки.

Мал. 4

Електрична схема



1. Клема для підключення заземлення.
2. Модуль управління.
3. Електрод іонізації.
4. Електроди розпалу.
5. Датчик захисту від перегріву вивідних газів.
6. Датчик захисту від перегріву води
7. Дисплей
8. Соленоїд газового вузла
9. Датчик температури гарячої води
10. Мікроперемикач
11. Відсік для батарейок

	Розмір з'єднання	
	В апараті	Зовнішнє
Трубопровід		
Природний газ	1/2"	1/2"
Холодна вода (вхід)	1/2"	1/2"
Горячая вода (вихід)	1/2"	1/2"
Димохід		
Діаметр димоходу	108 мм (внутрішнє)	110 мм (зовнішнє)

24 Electrolux

Заходи безпеки при встановленні апарату, проведенні технічного обслуговування і ремонту



Увага!

Монтаж, введення в експлуатацію та техобслуговування апарату повинні проводитися тільки спеціалізованою авторизованою сервісною організацією.



Увага!

У разі транспортування або зберігання апарату при температурі + 5 ° С, перед включенням необхідно витримати апарат при кімнатній температурі не менше 2-х годин.

Монтаж водонагрівача



Увага!

Монтаж і підключення газового проточного водонагрівача обов'язково повинен робити сертифікований фахівець. Самостійне підключення заборонено.

Водонагрівач повинен встановлюватися тільки в приміщеннях з хорошою вентиляцією.

Обсяг приміщення, де встановлюється водонагрівач, повинен бути не менше 8 м³. Перевірте, що параметри газопроводу і водопроводу відповідають технічним характеристикам водонагрівача. Зверніть особливу увагу на відповідність значень тиску в газопроводі і водопроводі. Також упевніться, що на прилад подається достатня кількість газу з урахуванням його споживання іншими газовими приладами. Приміщення, де встановлюється водонагрівач, повинно мати гарну вентиляцію і постійний приплив свіжого повітря (квартирку), тому що при роботі апарату відбувається спалювання кисню. Апарат повинен бути приєднаний до димоходу з хорошою тягою (розрідження 2,0-30,0 Па) і при цьому повинен бути встановлений якомога ближче до димоходу.

Підключення до димоходу:

Для видалення всіх продуктів згоряння газу і для забезпечення безпечної роботи апарату повинні бути виконані наступні вимоги до димоходу і газовідвідної труби, що з'єднує апарат і димар:

- 1 Димохід повинен бути герметичним і стійким до теплових навантажень та до впливу продуктів згоряння.
- 2 Не допускається використання вентиляційних каналів для відведення відпрацьованих газів.
- 3 Тяга в димоході повинна бути в межах від 2 до 30 Па.
- 4 Матеріал газовідвідної труби повинен бути корозійностійким, негорючим і витримувати тривалу роботу при температурі до 200 ° С.
- 5 Газовідвідними труба повинна мати внутрішній діаметр не менше 110 мм.
- 6 Довжина вертикальної ділянки газовідвідної труби від апарату повинна бути не менше 500 мм.
- 7 Довжина газовідвідної труби від вертикального ділянки до димоходу повинна бути не більше 2 м.
- 8 Газовідвідними труба повинна мати ухил не менше 2 ° вгору у напрямку до місця стикування з димоходом і мінімальна кількість поворотів (не більше трьох).
- 9 Газовідвідними труба і її з'єднання з апаратом повинні бути герметичними.



Навколо водонагрівача слід залишити вільний простір, необхідне для обслуговування: по бічних сторонах 100 мм, зверху 150 мм, знизу (для підключення до системи опалення) 300 мм, від передньої панелі 300 мм.

На стінах з важкогорючих і горючих матеріалів установка газового проточного водонагрівача можлива тільки у випадку обладнання ізольованих вогнетривкими матеріалами (покрівельною сталлю по листу азбесту товщиною не менше 3 мм, штукатуркою і т.п.), на відстані не менше 3 см від стіни (в тому числі від бокової стіни).

Ізоляція повинна виступати за габарити корпусу обладнання на 10 см і 70 см згори. Для монтажу водонагрівача або виконання

його технічного обслуговування необхідно зняти кожух.

Виконайте наступні дії:

- Зніміть регулятори температури і потужності зі стержня (мал. 3).
- Роз'єднайте роз'єми двох керуючих кабелів, що з'єднують блок управління і дисплей на корпусі водонагрівача.
- Відкрутіть два шурупа, якими кріпиться корпус до основи колонки.
- Потягніть кожух до себе і зніміть його з двох кронштейнів, піднявши кожух вгору.
- Виберіть місце установки водонагрівача на стіні і відзначте місця для отворів під гаки. Відзначте також місця входу і виходу води.
- Зафіксуйте гаки на стіні і підвісьте на них водонагрівач.
- Перед підключенням водонагрівача необхідно ретельно прочистити водопровід та газопровід і видалити всі можливі забруднення.
- Підключіть водонагрівач до газопроводу. Слідкуйте за тим, щоб з'єднання було газонепроникним і не знаходилося під механічним напруженням.
- Підключіть водонагрівач до трубопроводу холодної та гарячої води. Слідкуйте за тим, щоб з'єднання не знаходилося під механічним напруженням.
- Перевірте герметичність з'єднань в водонагрівачі та усуньте можливі витіки.
- Встановіть у вихідне положення корпус і закріпіть його.
- Затягніть гвинти кріплення корпусу.
- Встановіть у вихідне положення регулятори температури і потужності (мал. 3).
- Перевірте герметичність з'єднань водопроводу. Повністю відкрийте вентиль подачі води у водонагрівач. випустіть все повітря, повністю відкривши крани холодної та гарячої води. потім закрийте всі крани і перевірте герметичність всіх сполук.
- Переконайтеся в повноті відводу продуктів горіння. Протягом 30 хвилин роботи водонагрівача не повинно відбуватися автоматичного відключення подачі газу на пальник.

Введення в експлуатацію. Робота водонагрівача

Для запуску водонагрівача вставте батареї.

Водонагрівач перейде в режим очікування. Він автоматично почне працювати після того, як буде відкрито кран гарячої води. При відкритті крана гарячої води вода починає циркулювати в теплообміннику. Штифт гідравлічного клапана призводить в дію мікроперемикач, який запускає робочий цикл електронної схеми.

Під час запалювання протягом періоду, що не перевищує безпечне значення в 7 секунд, активізується сервоклапан і генерується іскра.

Запобіжний клапан, керований мембранним пристроєм, що працює на основі перепаду тиску, відкриває подачу газу на пальник.

Сервоклапан контролює м'яке запалювання і буде залишатися відкритим, поки виявляється полум'я.

При закритті крана гарячої води проток води у водонагрівачі припиняється і запобіжний клапан автоматично перекриває подачу газу на пальник. Одночасно з цим мікроперемикач завершує робочий цикл електронної схеми і вимикає водонагрівач.



В конструкцію, комплектацію або технологію виготовлення водонагрівача, з метою поліпшення його технічних характеристик, можуть бути внесені зміни. Такі зміни вносяться в водонагрівач без попереднього повідомлення Покупця і не тягнуть зобов'язань зі зміни / поліпшення раніше випущених водонагрівачів.

Рекомендації для спеціалістів по встановленню

Всі операції по встановленню і підключенню даних агрегатів повинні виконуватися фахівцями (організаціями), які мають відповідні ліцензії Держгіртехнагляду або іншого уповноваженого органу в країнах, де здійснюється установка і експлуатація. При установці слід дотримуватися рекомендацій цієї інструкції з встановлення та підключення і вимоги відповідних стандартів країни, де здійснюється установка і експлуатація. Правильне підключення водонагрівача забезпечить якість і довговічність його роботи.

26 Electrolux

Даний газовий водонагрівач призначений тільки для експлуатації на природному газі з тиском 13 мбар / 1300 Па.

Підключення газу і відведення продуктів згоряння мають здійснюватися за допомогою труб і підводок, дозволених до застосування в країнах, де здійснюється установка і експлуатація. Даний водонагрівач внаслідок конструкції не може використовуватися з додатковим ковпаком тяги.

Водонагрівач забезпечений датчиком, який контролює повноту видалення продуктів згоряння, який автоматично перекриває подачу газу на установку в разі виникнення проблем з відводом продуктів горіння в зв'язку з погодними умовами або відсутністю тяги. У разі відсутності або несправності цього датчика експлуатувати водонагрівач забороняється. При ремонті датчика слід використовувати тільки оригінальні запасні частини.

Комплектація

монтажні гаки	2 шт.
дюбелі	2 шт.
інструкція	1 шт.
гарантійний талон (в інструкції)	
наклейка	1 шт.

Транспортування і зберігання

Водонагрівачі в упаковці виробника можуть транспортуватися усіма видами критого транспорту відповідно до правил перевезення вантажів, що діють на даному виді транспорту. Умови транспортування при температурі від мінус 50 до плюс 50 °С і при відносній вологості до 80% при плюс 25 °С. При транспортуванні повинні бути виключені будь-які можливі удари і переміщення упаковок з водонагрівачами всередині транспортного засобу. Транспортування і штабелювання проводити відповідно з маніпуляційними знаками зазначеними на упаковці. Водонагрівачі повинні зберігатися в упаковці виробника в умовах зберігання від плюс 1 °С до плюс 40 °С і відносній вологості до 80% при 25 °С.

Усунення несправностей

Несправність	Причина	Усунення
Не розпалюється пальник	Відсутня подача газу	Відкрийте кран підведення газу до водонагрівача
	Відсутній проток води	Відкрийте кран підведення води до водонагрівача Откройте кран горячей воды в необходимой точке водоразбора
	Елементи живлення розряджені або дотримана полярність установки (для GWH 10 High Performance Eco)	Відкрийте кран гарячої води в необхідній точці водозбору Перевірити правильність установки елемента живлення, при необхідності замінити елемент живлення
Низька температура вихідної води	Низька подача газу	Збільште подачу газу, повернувши рукоять управління газовим клапаном
	Великий проток води	Зменшить проток води, повернути рукоять управління водяним клапаном
Полум'я пальника гасне під час роботи	Висока температура відвідних продуктів згоряння, засмічення системи відводу	Зверніться до місцевого органу самоврядування для усунення причини засору
	Малий проток води	Збільшіть проток води, повернутий рукоять управління водяним клапаном
Поява запаху газу	Витік газу в підводять Магістралі	Перекрийте подачу газу і зверніться в газову службу для усунення несправності

* У разі появи інших несправностей зверніться в авторизований сервісний центр у Вашому регіоні!

Технічні характеристики

Водонагрівач проточний газовий	
Модель	GWH 10 High Performance Eco
Розпал пальника	електронний
Номинальна потужність, кВт	20
Продуктивність при D=50 °C и D=25 °C, л/мін	5-10
Мін./макс. тиск води в системі, Бар (Па)	0,15(15000)/8(800000)
Тиск газу, мБар/Па	13/1300
Теплообмінник NanoPlus	мідний, виготовлений за технологією OXYGEN FREE
Пальник	виготовлений з нержавіючої сталі
Розміри приладу (ШxВxГ), мм	330x550x188
Розміри упаковки (ШxВxГ), мм	650x255x390
Вага нетто/брутто, кг	8,18/9,18

Виробник залишає за собою право на внесення змін.

28 Electrolux

Утилізація

По закінченні строку служби водонагрівач слід утилізувати. Детальну інформацію про утилізацію водонагрівача ви можете отримати у представника місцевого органа влади.

Дата виготовлення

Дата виготовлення зашифрована в code-128. Дата виготовлення визначається наступним чином:

SN XXXXXXX XXXX XXXXXX XXXXX

місяць і рік виробництва

Термін експлуатації

Термін експлуатації приладу складає 5 років за умови дотримання відповідних правил по установці і експлуатації.

Гарантія

Гарантійне обслуговування виконується відповідно до гарантійних зобов'язань, перелічених в гарантійному талоні.

Адреса в Інтернет: www.home-comfort.in.ua.
Детальна інформація про сервісні центри, що уповно важені здійснювати ремонт і технічне обслуговування виробів, додається окремим списком та/або перебуває на сайті.

Тел. сервісного центру **СЦ «Альфа-Сервіс»**
(044)4515902
(044)4515232
(067)4428633 або
0-800-50-53-17

Сертифікація

Товар сертифікований на території України, відповідає вимогам нормативних документів:
ДСТУ EN 26:2006,
ДСТУ EN 26:1997

Виробник:

CIA «Грін Трейс»

Адреса виробника:

ЛВ-1004, Латвія, Рига, вул. Бікенсалас, 21.
E-mail: info@greentrace.lv

Імпортер в Україні:

ПП "РАДОН Київ".

Адреса: 04074, м.Київ, вул.Вишгородська, буд.16.

За сертифікат відповідності Ви можете звернутись до продавця.

Інформація про сертифікацію продукції оновлюється щорічно. (При відсутності копії нового сертифіката в коробці, запитуйте копію у продавця).

Виготовлено в Китаї

Дата виготовлення вказується на етикетці приладу.

Виробник залишає за собою право на внесення змін у конструкцію і характеристики приладу.

Electrolux is a registered trademark used under license from AB Electrolux (publ.).

Електролюкс - зареєстрована торгова марка, яка використовується відповідно до ліцензії Electrolux AB (публ.).

Гарантийный талон

Настоящий документ не ограничивает определенные законом права потребителей, но дополняет и уточняет оговоренные законом обязательства, предполагающие согласие сторон либо договор.

Правильное заполнение гарантийного талона

Внимательно ознакомьтесь с гарантийным талоном и проследите, чтобы он был правильно заполнен и имел штамп Продавца. При отсутствии штампа Продавца и даты продажи (либо кассового чека с датой продажи) гарантийный срок изделия исчисляется с даты производства изделия. Для газовых котлов, кондиционеров типа сплит-система, чиллеров и фанкойлов обязательным также являются указание даты пуска в эксплуатацию и штампа авторизованной организации, производившей пуск в эксплуатацию.

Внешний вид и комплектность изделия

Тщательно проверьте внешний вид изделия и его комплектность, все претензии по внешнему виду и комплектности изделия предъявляйте Продавцу при покупке изделия.

Общие правила установки (подключения) изделия

Установка (подключение) изделий допускается исключительно специалистами и организациями, имеющими лицензии на данный вид работ (изделия, работающие на газе), либо специалистами компаний, авторизованных на продажу и/или монтаж и гарантийное обслуживание соответствующего типа оборудования, имеющих лицензию на данный вид работ (водонагреватели, кондиционеры типа сплит-система). Для установок (подключения) электрических водонагревателей рекомендуем обращаться в наши сервисные центры. Продавец (изготовитель) не несет ответственности за недостатки изделия, возникшие из-за его неправильной установки (подключения).

Поздравляем Вас с приобретением техники отличного качества!

Дополнительную информацию об этом и других изделиях Вы можете получить у Продавца или по нашей информационной линии в г. Москве:

Тел: 8-800-500-0775

Звонок по России бесплатный, в будние дни с 8:00 до 19:00.

Адрес в Интернет: www.home-comfort.ru

Модель	Серийный номер
Дата покупки	
Штамп продавца	
Дата пуска в эксплуатацию	
Штамп организации, производившей пуск в эксплуатацию	

Подробная информация о сервисных центрах, уполномоченных осуществлять ремонт и техническое обслуживание изделия, прилагается отдельным списком и/или находится на сайте. Претензии принимает уполномоченная организация.

Производитель оставляет за собой право вносить изменения в конструкцию, комплектацию или технологию изготовления изделия с целью улучшения его технологических характеристик.

Такие изменения вносятся в изделие без предварительного уведомления Покупателя и не влекут за собой обязательств по изменению/улучшению ранее выпущенных изделий.

Убедительно просим Вас во избежание недоразумений до установки/эксплуатации изделия внимательно изучить его инструкцию по эксплуатации.

Запрещается вносить в Гарантийный талон какие-либо изменения, а также стирать или переписывать какие-либо указанные в нем данные.

Срок действия гарантии

Настоящая гарантия имеет силу, если Гарантийный талон правильно/четко заполнен и в нем указаны: наименование и модель изделия, его серийные номера, дата продажи, а также имеется подпись уполномоченного лица и штамп Продавца. Для газовых котлов обязательным также является указание даты пуска в эксплуатацию и штампа авторизованной организации, производившей пуск в эксплуатацию. Гарантийный срок на электрические конвекторы составляет 36 (тридцать шесть) месяцев со дня продажи Покупателю.

Гарантийный срок на маслянонаполненные радиаторы составляет 12 (двенадцать) месяцев со дня продажи Покупателю.

Гарантийный срок на увлажнители воздуха составляет 12 (двенадцать) месяцев со дня продажи изделия Покупателю.

Гарантийный срок на изделия (водонагревательные приборы) серий EWH SL, EWH S, EWH R, EWH Digital определяется следующим образом: на водосодержащую емкость (стальной бак) гарантийный срок на повреждение от коррозии составляет 96 (девност шесть) месяцев, а на остальные элементы изделия гарантийный срок составляет 24 (двадцать

четыре) месяца.

На изделия серий EWH Quantum, EWH Quantum Slim, EWH Magnum, EWH Magnum Slim на водосодержащую емкость (бак) гарантийный срок составляет 60 (шестьдесят) месяцев, а на остальные элементы изделия – 24 (двадцать четыре) месяца.

На изделия серий EWH Centurio, EWH Centurio H, EWH Centurio Silver, EWH Centurio Silver H, EWH Centurio Digital, EWH Centurio Digital H, EWH Centurio Digital Silver, EWH Centurio Digital Silver H, EWH Royal, EWH Royal H, EWH Royal Silver, EWH Royal Silver H, EWH Formax, EWH Formax DL, EWH Genie O/U, EWH Rival O/U, EWH Interio на водосодержащую емкость (бак) гарантийный срок составляет 84 (восемьдесят четыре) месяца, а на остальные элементы изделия – 24 (двадцать четыре) месяца. На изделия серий EWH Heatronic, EWH Heatronic Slim, EWH Heatronic DL, EWH Heatronic DL Slim, EWH AXIOmatic Slim, EWH AXIOmatic на водосодержащую емкость (бак) гарантийный срок составляет 60 (шестьдесят) месяцев, а на остальные элементы изделия – 24 (двадцать четыре) месяца.

Гарантия на нагревательный элемент в моделях AXIOmatic Slim, AXIOmatic Advanced Heater Shield – инновационная технология защиты нагревательного элемента – специальное эмалевое покрытие. Гарантия на нагревательный элемент составляет 15 лет с момента продажи, при условии проведения своевременного технического обслуживания. Периодичность проведения обслуживания не реже одного раза в год. Техническое обслуживание должно в обязательном порядке состоять из проверки состояния магниевого анода (при значительном износе – анод подлежит замене), а также очистки внутренней полости бака и нагревательного элемента от известкового налета.

Гарантийный срок на прочие изделия составляет 24 (двадцать четыре) месяца.

Гарантийный срок на комплектующие изделия или составные части (детали, которые могут быть сняты с изделия без применения каких-либо инструментов, т. е. ящики, полки, решетки, корзины, насадки, щетки, трубки, шланги, коронки горелок и др. подобные комплектующие) составляет 3 (три) месяца.

Гарантийный срок на новые комплектующие изделия или составные части, установленные на изделие при гарантийном или платном ремонте, либо приобретенные отдельно от изделия, составляет три месяца со дня выдачи Покупателю изделия по окончании ремонта, либо продажи последнему этих комплектующих/составных частей.

Действительность гарантии

Настоящая гарантия действительна только на территории РФ на изделия, купленные на территории РФ. Гарантия распространяется на производственный или конструкционный дефект изделия. Настоящая гарантия включает в себя выполнение уполномоченным сервисным центром ремонтных работ и замену дефектных деталей изделия в сервисном центре или у Покупателя (по усмотрению сервисного центра). Гарантийный ремонт изделия выполняется в срок не более 45 (сорока пяти) дней. Настоящая гарантия не дает права на возмещение и покрытие ущерба, произошедшего в результате переделки и регулировки изделия, без предварительного письменного согласия изготовителя, с целью приведения его в соответствие с национальными или местными техническими стандартами и нормами безопасности. Также обращаем внимание Покупателя на то, что в соответствии с Жилищным Кодексом РФ Покупатель обязан согласовать монтаж купленного оборудования с эксплуатирующей организацией и компетентными органами исполнительной власти субъекта Российской Федерации. Продавец и Изготовитель не несут ответственность за любые неблагоприятные последствия, связанные с использованием Покупателем купленного изделия надлежащего качества без утвержденного плана монтажа и разрешения вышеуказанных организаций.

НАСТОЯЩАЯ ГАРАНТИЯ НЕ РАСПРОСТРАНЯЕТСЯ НА:

- периодическое обслуживание и сервисное обслуживание изделия (чистку, замену фильтров);
- любые адаптации и изменения изделия, в т. ч. с целью усовершенствования и расширения обычной сферы его применения, которая указана в Инструкции по эксплуатации изделия, без предварительного письменного согласия изготовителя.

НАСТОЯЩАЯ ГАРАНТИЯ НЕ ПРЕДОСТАВЛЯЕТСЯ В СЛУЧАЯХ:

- если будет полностью/частично изменен, стерт, удален или будет неразборчив серийный номер изделия;
- использования изделия не по его прямому назначению, не в соответствии с его Инструкцией по эксплуатации, в том числе, эксплуатации изделия с перегрузкой или совместно со вспомогательным оборудованием, не рекомендуемым Продавцом (изготовителем);
- наличия на изделии механических повреждений (сколов, трещин, и т. д.), воздействий на изделие чрезмерной силы, химически агрессивных веществ, высоких температур, повышенной влажности/запыленности, концентрированных паров, если что-либо из перечисленного стало причиной неисправности изделия;
- ремонта/наладки/инсталляции/адаптации/пуска в эксплуатацию изделия не уполномоченными на то организациями/лицами;
- стихийных бедствий (пожар, наводнение и т. д.) и других причин, находящихся вне контроля Продавца (изготовителя) и Покупателя, которые причинили вред изделию;
- неправильного подключения изделия к электрической, газовой или водопроводной сети (в т. ч. невыполнение требований раздела Монтаж Инструкции по эксплуатации), а также неисправностей (несоответствия рабочим параметрам и безопасности) электрической, газовой или водопроводной сети и прочих внешних сетей;
- дефектов, возникших вследствие попадания внутрь изделия посторонних предметов, жидкостей, насекомых и продуктов их жизнедеятельности, и т. д.;
- неправильного хранения изделия;

- необходимости замены расходных материалов: ламп, фильтров, элементов питания, аккумуляторов, предохранителей, а также стеклянных/фарфоровых/матерчатых и перемещаемых вручную деталей и других дополнительных быстроизнашивающихся/сменных деталей (комплектующих) изделия, которые имеют собственный ограниченный период работоспособности, в связи с их естественным износом, или если такая замена предусмотрена конструкцией и не связана с разборкой изделия;
- дефектов системы, в которой изделие использовалось как элемент этой системы.

Общие условия гарантийного обслуживания газовых проточных водонагревателей

Настоящая гарантия имеет силу только в случае пуска их в эксплуатацию силами специалистов уполномоченной на то авторизованной организации с составлением соответствующего Акта о пуске в эксплуатацию, с обязательным указанием даты пуска и штампа организации, производившей пуск в эксплуатацию.

ВНИМАНИЕ!

В целях Вашей безопасности установка (подключение) изделий, работающих на газе, допускается исключительно специалистами и организациями, имеющими лицензию на данный вид работ. Продавец (изготовитель) не несет ответственности за недостатки изделия, возникшие вследствие его неправильной установки (подключения), либо по причине эксплуатации в составе с магистралями водяного/газового снабжения и отвода продуктов горения, неспособных обеспечить бесперебойную работу газового проточного водонагревателя.

Общие условия гарантийного обслуживания кондиционеров

Настоящая гарантия не распространяется на недостатки работы изделия в случае, если Покупатель по своей инициативе (без учета соответствующей информации Продавца) выбрал и купил кондиционер надлежащего качества, но по своим техническим характеристикам не предназначенный для помещения, в котором он был впоследствии установлен Покупателем.

Общие условия гарантийного обслуживания водонагревательных приборов

Настоящая гарантия не предоставляется, если неисправности в водонагревательных приборах возникли в результате: невыполнения либо нарушения требований по монтажу и эксплуатации, указанных в инструкции по эксплуатации, замерзания или всего лишь однократного превышения максимально допустимого давления воды, указанного на заводской табличке с характеристиками водонагревательного прибора; эксплуатации без защитных устройств или устройств, не соответствующих техническим характеристикам водонагревательных приборов; использование коррозионно-активной воды; коррозии от электрохимической реакции, несвоевременного технического обслуживания водонагревательных приборов в соответствии с инструкцией по эксплуатации (в том числе: несоблюдение установленных инструкцией периодичности и сроков проведения технического обслуживания в объеме, указанном в инструкции).

Общие условия гарантийного обслуживания увлажнителей воздуха

В обязательном порядке при эксплуатации ультразвуковых увлажнителей воздуха следует использовать оригинальный фильтр-картридж для умягчения воды. При наличии фильтра-картриджа рекомендуется использовать водопроводную воду без предварительной обработки или очистки. Срок службы фильтра-картриджа зависит от степени жесткости используемой воды и может непрогнозируемо уменьшаться, в результате чего возможно образование белого осадка вокруг увлажнителя воздуха и на мембране самого увлажнителя воздуха (данный осадок может не удаляться и при помощи прилагаемой к увлажнителю воздуха щетки). Для снижения вероятности возникновения такого осадка фильтр-картридж требует периодической своевременной замены. Вследствие выработки ресурса фильтров у увлажнителей воздуха может снижаться производительность выхода влаги, что требует регулярной периодической замены фильтров в соответствии с инструкцией по эксплуатации. За перечисленные в настоящем пункте последствия несоблюдения Покупателем инструкций и рекомендаций Продавец, Импортёр, Изготовитель ответственности не несут и настоящая гарантия на такие последствия не распространяется. При эксплуатации увлажнителей воздуха рекомендуется использовать только оригинальные аксессуары производителя.

Покупатель-потребитель предупрежден о том, что в соответствии с п.11 «Перечня непродовольственных товаров надлежащего качества, не подлежащих возврату или обмену на аналогичный товар другого размера, формы, габарита, фасона, расцветки или комплектации» Пост. Правительства РФ от 19.01.1998 № 55 он не вправе требовать обмена купленного изделия в порядке ст. 25 Закона «О защите прав потребителей» и ст. 502 ГК РФ.

- С момента подписания Покупателем Гарантийного талона считается, что:
- вся необходимая информация о купленном изделии и его потребительских свойствах в соответствии со ст. 10 Закона «О защите прав потребителей» предоставлена Покупателю в полном объеме;
 - Покупатель получил Инструкцию по эксплуатации купленного изделия на русском языке и
 - Покупатель ознакомлен и согласен с условиями гарантийного обслуживания/особенностями эксплуатации купленного изделия;
 - Покупатель претензий к внешнему виду/комплектности/

.....
если изделие проверялось в присутствии Покупателя, написать «работе»

купленного изделия не имеет.

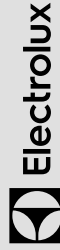
Покупатель:

Подпись:

Дата:

ИЗЫМАЕТСЯ МАСТЕРОМ ПРИ ОБСЛУЖИВАНИИ/ВИЛУЧАЕТСЯ МАЙСТРОМ ПРИ ОБСЛУГОВУВАННІ

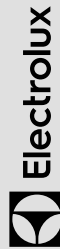
**ТАЛОН НА ГАРАНТИЙНОЕ ОБСЛУЖИВАНИЕ/
ТАЛОН НА ГАРАНТІЙНЕ ОБСЛУГОВУВАННЯ**



Модель/Модель:
Серийный номер/Серійний номер:
Дата покупки/Дата покупки:
Штамп продавца/Штамп продавця
Дата пуска в эксплуатацию/Дата пуску в експлуатацію:
Штамп организации, производившей пуск в эксплуатацию/
Штамп організації, що робила пуск в експлуатацію

ИЗЫМАЕТСЯ МАСТЕРОМ ПРИ ОБСЛУЖИВАНИИ/ВИЛУЧАЕТСЯ МАЙСТРОМ ПРИ ОБСЛУГОВУВАННІ

**ТАЛОН НА ГАРАНТИЙНОЕ ОБСЛУЖИВАНИЕ/
ТАЛОН НА ГАРАНТІЙНЕ ОБСЛУГОВУВАННЯ**



Модель/Модель:
Серийный номер/Серійний номер:
Дата покупки/Дата покупки:
Штамп продавца/Штамп продавця
Дата пуска в эксплуатацию/Дата пуску в експлуатацію:
Штамп организации, производившей пуск в эксплуатацию/
Штамп організації, що робила пуск в експлуатацію

Гарантійний талон

Дійсний документ не обмежує визначені законом права споживачів, але доповнює й уточнює обговорені законом зобов'язання, що припускають угоду сторін або договір.

Правильне заповнення гарантійного талона

Уважно ознайомтеся з гарантійним талоном і простежте, щоб він був правильно заповнений і мав штамп Продавця. При відсутності штампа Продавця і дати продажу (або касового чека з датою продажу) гарантійний термін виробу відліковується з дати виробництва виробу. Для газових котлів, колонок, спліт-систем і фенкоїлов слід також обов'язково вказувати дату (також є обов'язковим є вказування дати) введення в експлуатацію і штамп авторизованої організації, що здійснювала введення в експлуатацію.

Зовнішній вигляд і комплектність виробу

Ретельно перевірте зовнішній вигляд виробу і його комплектність, усі претензії стосовно зовнішнього вигляду і комплектності виробу пред'являйте Продавцеві при покупці виробу.

Установка (підключення) виробу

З метою Вашої безпеки установка (підключення) виробів, що працюють на газі, допускається винятково фахівцями й організаціями, що мають ліцензії на даний вид робіт. Продавець (виготовлювач) не несе відповідальності за недоліки виробу, що виникли через його неправильну установку (підключення).

Для установки (підключення) електричних водонагрівачів рекомендуємо звертатися в наші сервісні центри. Ви можете скористатися послугами будь-яких інших кваліфікованих фахівців, однак Продавець (виготовлювач) не несе відповідальності за недоліки виробу, що виникли через його неправильну установку (підключення).

Установка (підключення) кондиціонерів типу спліт-система повинна виконуватися фахівцями компанії, авторизованих на продаж і/або монтаж і гарантійне обслуговування даного типу устаткування, що мають ліцензію на даний вид робіт. Продавець (виготовлювач) не несе відповідальності за недоліки виробу, що виникли через його неправильну установку (підключення).

Додаткову інформацію про цей і інші вироби Ви можете одержати в Продавця.

Вітаємо Вас із придбанням техніки відмінної якості!

Модель	Серійний номер
Дата покупки	
Штамп продавця	
Дата пуску в експлуатацію	
Штамп організації, що робила пуск в експлуатацію	

У конструкцію, комплектацію або технологію виготовлення виробу, з метою поліпшення його технологічних характеристик, можуть бути внесені зміни. Такі зміни вносяться у виріб без попереднього повідомлення Покупця і не несуть зобов'язань по зміні/поліпшенню раніше випущених виробів.

Переконливо просимо Вас щоб уникнути непорозумінь до установки /експлуатації виробу уважно вивчити його інструкцію з експлуатації. Забороняється вносити в Гарантійний талон будь-які зміни, а також стирати або переписувати які-небудь зазначені в ньому дані. Дійсна гарантія має силу, якщо Гарантійний талон правильно/чітко заповнений і в ньому зазначені: найменування і модель виробу, його серійні номери, дата продажу, а також є підпис уповноваженої особи і штамп Продавця. Гарантійний термін на маслonaповнений радіатор складає 12 (дванадцять) місяців із дня продажу виробу Покупцеві.

Гарантійний термін на зволожувачі повітря і на мобільні кондиціонери складає 12 (дванадцять) місяців із дня продажу виробу Покупцеві.

Гарантійний термін на вироби (водонагрівальні прилади) серій EWH SL, EWH S, EWH R, EWH Digital, EWH Slim визначається в

Ф.І.О. покупателя/П.І.Б. покупця:

Адрес/Адреса:

Телефон/Телефон:

Код заказа/замовлення:

Дата ремонта/ремонту:

Сервис-центр/Сервис-центр:

Мастер/Мастер:

Ф.І.О. покупателя/П.І.Б. покупця:

Адрес/Адреса:

Телефон/Телефон:

Код заказа/замовлення:

Дата ремонта/ремонту:

Сервис-центр/Сервис-центр:

Мастер/Мастер:



такий спосіб: на водомістку ємність (сталевий бак) гарантійний термін на ушкодження від корозії складає 96 (дев'яносто шість) місяців, а на інші елементи виробу гарантійний термін складає 24 (двадцять чотири) місяці.

На виробі серій EWH Quantum, EWH Quantum Slim, EWH Magnum, EWH Magnum Slim на водомістку ємність (бак) гарантійний термін складає 60 (шістдесят) місяців, а на інші елементи виробу складає 24 (двадцять чотири) місяці.

На виробі серій EWH Centurio, EWH Centurio H, EWH Centurio Silver, EWH Centurio Silver H, EWH Centurio Digital, EWH Centurio Digital H, EWH Centurio Digital Silver, EWH Centurio Digital Silver H, EWH Royal, EWH Royal H, EWH Royal Silver, EWH Royal Silver H, EWH Formax, EWH Formax DL, EWH Genie O/U, EWH Rival O/U, EWH Interio на водомістку ємність (бак) гарантійний термін складає 84 місяці, а на інші елементи виробу складає 24 (двадцять чотири) місяці.

На виробі серій EWH Heatronic, EWH Heatronic Slim, EWH Heatronic DL, EWH Heatronic DL Slim, EWH AXIOmatic Slim, EWH AXIOmatic на водомістку ємність (бак) гарантійний термін складає 60 (шістдесят) місяців, а на інші елементи виробу складає 24 (двадцять чотири) місяці.

На виробі серій EWH AXIOmatic Slim, EWH AXIOmatic на водомістку ємність (бак) гарантійний термін складає 60 (шістдесят) місяців, а на інші елементи виробу складає 24 (двадцять чотири) місяці.

Умови гарантії нагрівального елементу в серії Axiomatic. Advanced Heater Shield - інноваційна технологія захисту нагрівального елементу - спеціальне емалеве покриття. Гарантія на нагрівальний елемент складає 15 років з моменту продажу, за умови проведення своєчасного технічного обслуговування. Періодичність проведення обслуговування, не рідше одного разу в рік. Технічне обслуговування повинне в обов'язковому порядку складатися з перевірки стану магнієвого анода (при значному зносі - анод підлягає заміні), а так само очищення внутрішньої порожнини баку і нагрівального елементу від вапняного нальоту.

Факт проходження технічного обслуговування, його результати, і виконані роботи мають бути зафіксовані в гарантійному талоні. Технічне обслуговування проводить лише уповноважений представник Авторизованого Сервісного Центру. Періодичне технічне обслуговування не входить в гарантійні зобов'язання.

Дійсна гарантія поширюється на виробничий або конструкційний дефект виробу. Дійсна гарантія містить у собі виконання уповноваженим сервісним центром ремонтних робіт і заміну дефектних деталей виробу в сервісному центрі або в Покупця (по розсуду сервісного центру). Гарантійний ремонт виробу виконується в терміни, передбачені Законом «Про захист прав споживачів».

Зазначений вище гарантійний термін поширюється тільки на виробу, що використовуються в особистих, сімейних або домашніх цілях, не зв'язаних з підприємницькою діяльністю. У випадку використання виробу в підприємницькій діяльності, його гарантійний термін складає 3 (три) місяці. Гарантійний термін на комплектуючі виробу (деталі, які можуть бути зняті з виробу без застосування яких-небудь інструментів, тобто шпатель, полічки, грати, кошки, насадки, щітки, трубки, шланги, коронки палицьки і ін. подібні комплектуючі) складає 3 (три) місяці. Гарантійний термін на нові комплектуючі виробу або складові частини, установлені на виріб при гарантійному або платному ремонті, або придбані окремо від виробу, складає три місяці з дня видачі Комплектів виробу по закінченні ремонту, або продажу останньому цих комплектуючих/складових частин.

Дійсна гарантія дійсна тільки на території України на виробу, куплені на території України.

Дійсна гарантія не дає права на відшкодування і покриття збитку, що відбувся в результаті переробки і регулювання виробу, без попередньої письмової згоди виготовлювача, з метою приведення його у відповідність з національними або місцевими технічними стандартами і нормами безпеки, що діють у будь-якій іншій країні, у якій цей виріб був спочатку проданий.

Продавець і Виготовлювач знімають зі себе усяку відповідальність за будь-які несприятливі наслідки, зв'язані з використанням купленого виробу без затвердженого плану монтажу і дозволу відповідних організацій.

ДІЙСНА ГАРАНТІЯ НЕ ПОШИРЮЄТЬСЯ НА:

- періодичне обслуговування і сервісне обслуговування виробу (чищення, заміну фільтрів);
- будь-які адаптації і зміни виробу, у т.ч. з метою удосконалення і розширення звичайної сфери його застосування, що зазначена в Інструкції з експлуатації виробу, без попередньої письмової згоди виготовлювача.

ДІЙСНА ГАРАНТІЯ НЕ НАДАЄТЬСЯ У ВИПАДКАХ:

- якщо буде цілком частково змінений, стертий, вилучений або буде нерозбірливий серійний номер виробу;
- використання виробу не по його прямому призначенню, не відповідно до його Інструкції по експлуатації, у тому числі, експлуатації виробу з перевантаженнями або спільно з допоміжним устаткуванням, Продавцем, що не рекомендується, (виготовлювачем);
- наявності на виробі механічних ушкоджень (сколошви, тріщин, і т.д.), впливів на виріб надмірної сили, хімічно агресивних речовин, високих температур, підвищеної вологості/запilenні, концентрованих парів, якщо що-небудь з перерахованого стало причиною несправності виробу ;

- ремонту/налагодження/інсталяції/адаптації/ пуску в експлуатацію виробу не уповноваженими на те організаціями/особами;
- стихійних лих (пожежа, повінь і т.д.) і інших причин, що знаходяться поза контролем Продавця (виготовлювача) і Покупця, що заподіяли шкоди виробу;
- неправильного підключення виробу до електричної, газової або водопівної мережі, а також несправностей (невідповідності робочим параметрам і безпеці) електричної, газової або водопівної мережі й інших зовнішніх мереж ;
- дефектів, що виникли внаслідок влучення усереднимо виробу сторонніх предметів, рідин, комах і продуктів їхньої життєдіяльності, і т.д.
- неправильного збереження виробу;
- необхідності заміни ламп, фільтрів, елементів живлення, акумуляторів, запобіжників, а також скляних/порцелянових/матер'яних і перемішуваних вручну деталей і інших додаткових деталей, що швидко зношуються, та змінних деталей (комплектуючих) виробу, що мають власний обмежений період працездатності, у зв'язку з їх природним зносом, або якщо така заміна передбачена конструкцією і не зв'язана з розбиранням виробу;
- дефектів системи, у якій виріб використовувався як елемент цієї системи.

Особливі умови гарантійного обслуговування водонагрівальних приладів

Ця гарантія не надається, якщо несправності у водонагрівальних приладах виникли в результаті замерзання або всього лише одноразового перевищення максимально допустимого тиску води, зазначеного на заводській таблиці з характеристиками водопірного приладу; експлуатації без захисних пристроїв або пристроїв не відповідають технічним характеристиками водонагрівальних приладів; використання корозійно-активної води; корозії від електрохімічної реакції, несвоєчасного технічного обслуговування водонагрівальних приладів відповідно до інструкції з експлуатації (у тому числі: недотримання встановлених інструкцією періодичності та термінів проведення технічного обслуговування, в обсязі, зазначеному в інструкції). Для газових проточних водонагрівачів справжня гарантія має силу тільки у разі пуску їх в експлуатацію силами фахівців уповноваженої і авторизованої організації із складанням відповідного Акту про введення в експлуатацію з обов'язковим вказівкою дати пуску і штампів організації, що робила введення в експлуатацію.

УВАГА!

В цілях вашої безпеки установка (підключення) виробів, працюючих на газі, допускається виключно фахівцями і організаціями, що мають ліцензії на цей вид робіт.

Продавець (виробник) не несе відповідальності за недоліки, що виникли внаслідок його неправильної установки (підключення), або унаслідок експлуатації в складі з магістралями водного/газового постачання і продуктів горіння, нездатних забезпечити безперервну роботу газового проточного водонагрівача.

Особливі умови гарантійного обслуговування зволожувачів повітря

В обов'язковому порядку при експлуатації ультразвукових зволожувачів повітря необхідно використовувати оригінальний фільтр-картридж для зм'якшення води. Рекомендується використовувати дистильовану або попередньо очищену воду. Термін служби фільтра-картриджа залежить від ступеня твердості використовуваної води і може не прогнозовано зменшуватися, в результаті чого можливе утворення білого осаду навколо зволожувача повітря і на мембрані самого зволожувача повітря (даний осад може не віддалятися і за допомогою прикладеної до зволожувача повітря щіткою). Для зниження ймовірності виникнення такого осаду фільтр-картридж вимагає періодичної своєчасної заміни. Внаслідок вироблення ресурсу фільтрів в зволожувачі повітря може знизитися продуктивність виходу вологи, що вимагає регулярної періодичної заміни фільтрів відповідно до інструкції по експлуатації. За перераховані в дійсному пункті несправності зволожувачів повітря і виниклий у зв'язку з такими несправностями який-небудь збиток у Покупця і третіх осіб Продавець, Імпортер, Виготовлювач відповідальності не несуть і дійсна гарантія на такі несправності зволожувачів повітря не поширюється. При експлуатації зволожувачів повітря рекомендується використовувати тільки оригінальні аксесуари виробника.

З моменту підписання Покупцем Гарантійного талона вважається, що:

- Уся необхідна інформація про куплений виріб і його споживчі властивості у відповідності зі ст. 15 Закону «Про захист прав споживачів» надана Покупцеві в повному обсязі;
- Покупець одержав Інструкцію з експлуатації купленого виробу російською та мовою;
- Покупець ознайомлений і згодний з умовами гарантійного обслуговування/особливостями експлуатації купленого виробу;
- Покупець претензій до зовнішнього вигляду/комплектності

..... якщо виріб перевірявся в присутності Покупця написати «роботи»

купленого товару не має.

Покупець:

Підпис:

Дата:

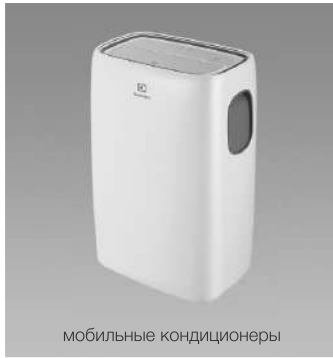


Проведение ТО/Проведені ТО

№ п/п	Дата	Содержание работ/ Обсяг виконаних робіт	Подпись/ Підпис	Печать/ Печатка
1				
2				
3				
4				
5				
6				
7				
8				
9				
10				
11				
12				



сплит-системы



мобильные кондиционеры



маслонаполненные радиаторы



накопительные водонагреватели



проточные водонагреватели



газовые колонки



электрические камины



конвекторы-трансформеры



теповентиляторы



сушилки для рук



увлажнители



мойки воздуха





В тексте и цифровых обозначениях инструкции могут быть допущены технические ошибки и опечатки. Изменения технических характеристик и ассортимента могут быть произведены без предварительного уведомления.

У тексті та цифрових позначеннях інструкції можуть бути допущені технічні помилки і друкарські помилки. Зміни технічних характеристик та асортименту можуть бути змінені без попереднього повідомлення.

Electrolux is a registered trademark used under license from AB Electrolux (publ).

Електролюкс - зарегистрированная торговая марка, используемая в соответствии с лицензией Electrolux AB (публ.).

www.home-comfort.ru
www.electrolux.ru
www.home-comfort.in.ua
www.electrolux.ua



060

