



Thinking of you
Electrolux

ИНСТРУКЦИЯ ПО ЭКСПЛУАТАЦИИ



GWH 275 ERN
GWH 275 SRN
GWH 275 SERN
GWH 350 RN



2 electrolux

Инструкция по эксплуатации
газового проточного
водонагревателя серии GWH

Мы благодарим Вас за сделанный выбор!

Вы приобрели качественный и
высокотехнологичный прибор, пожалуйста,
перед использованием внимательно
ознакомьтесь с инструкцией по монтажу
и эксплуатации.

Содержание

Информация для потребителя	3
Эксплуатация	3
Подготовка к работе	3
Выключение водонагревателя	3
Гарантийное обслуживание	4
Техническое обслуживание и уход	4
Информация по установке	4
Описание прибора	5
Работа прибора	6
Подключение прибора	6
Утилизация	7
Сертификация	7
Гарантийный талон	8



Примечание:

В тексте данной инструкции газовый проточный водонагреватель может иметь следующие технические названия: водонагреватель, прибор, устройство и пр.

Информация для потребителя по установке и подключению

Все операции по установке и подключению газовых проточных водонагревателей должны выполняться специалистами (организациями), имеющими соответствующие лицензии Госгортехнадзора. При установке следует соблюдать рекомендации настоящей инструкции по установке и подключению. Правильное подключение агрегата обеспечит качество и долговечность его работы.



Примечание:

В тексте данной инструкции газовый проточный водонагреватель может иметь такие технические названия, как рибор, уст-ройство, аппарат, водонагреватель и т.п.

Эксплуатация

Включение запальной горелки (для модели с пьезоподключением GWH275SRN, GWH350RN)

- До упора утопите ручку регулятора подачи газа и поверните ее влево из положения "●" в положение "★" (включение запальной горелки). В этом положении пьезоэлектрическая искра зажжет запальную горелку при нажатии кнопки пьезоподжига, расположенной в нижней части водонагревателя.
- Отпустите ручку, сохраняя ее в этом положении в течение приблизительно 10 секунд.
- Если вы включаете водонагреватель после длительного перерыва в работе, например, после ночного перерыва, и кран подводки газа к прибору был закрыт, то свойства газа в подводке могли измениться и для зажигания газа потребуются некоторое время, необходимое для заполнения подводки газом из магистрали. Для этого может потребоваться до трех минут (в зависимости от длины подводки и давления газа). В таком случае для зажигания запальной горелки рекомендуется довести ручку управления до небольшого упора (чтобы уже открыть подачу газа), но не доводить до щелчка, подержать регулятор в этом положении некоторое время (до 20 секунд) и только затем довести регулятор до щелчка.

Для моделей с электронным поджигом (GWH 275 SERN)

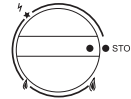
- Установить батареи (тип батареи LR 20) в батарейный отсек снизу колонки GWH 275 SERN.
- Повернуть ручку регулятора подачи газа в положение зажигания, колонка начнет работу.

Подготовка нагревателя к работе

После загорания пускового факела подождите еще 10 секунд для обеспечения включения защитного клапана. После этого агрегат готов к работе и вы можете установить регулятор подачи газа, повернув его против часовой стрелки на требуемый режим работы.

“⚡” Экономичный режим (в летнее время при достаточно высокой температуре водопроводной воды).

“⚡” Полная мощность (обычный режим для получения воды с максимальной температурой). В случае если вы случайно выключили водонагреватель и хотите сразу же его опять включить, следует подождать 2-3 минуты, пока не разблокируется предохранительный клапан. Только после этого водонагреватель можно опять включить (см. раздел "Включение запальной горелки").



Данный газовый водонагреватель предназначен для нагрева воды в быту только при работе на природном газе с давлением 13 мбар (буква N в конце названия моделей означает, что данные модификации предназначены для использования природного газа).

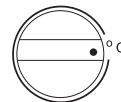
Регулирование температуры воды

В обоих выбранных режимах работы (в экономичном и обычном) вы можете задавать требуемую температуру горячей воды поворотом ручки регулятора температуры вправо - для повышения, и влево для снижения температуры.

- Благодаря автоматическому регулятору расхода воды заданная вами температура будет оставаться неизменной независимо от возможных перепадов напора воды.
- Не следует уменьшать напор горячей воды посредством прикрытия впускного запорного крана подводки воды. При работе нагревателя он должен находиться в полностью открытом положении.

Выключение нагревателя

В каком бы положении ни находился регулятор управления подачей газа, поверните его по часовой стрелке в положение. Эта операция автоматически прекратит подачу газа как на запальную, так и на основную горелку.



4 electrolux

Гарантийное обслуживание

Условия гарантийного обслуживания указаны в гарантийном талоне. Адреса сервисных центров Вы можете найти на сайте компании.

Техническое обслуживание и уход



Примечание:

На работы по уходу и техническому обслуживанию гарантия изготовителя не распространяется.

Меры предосторожности для предотвращения замерзания системы

В холодное время года, если водонагреватель установлен в неотапливаемом помещении, его необходимо опорожнить, выполнив следующие операции:

- Закройте впускной запорный кран подвода воды в агрегат.
- Откройте все краны горячей воды.
- Выньте сливную заглушку (№ 4 на схеме устройства прибора), чтобы из агрегата вылилась вся вода.
- После полного опорожнения системы закройте краны горячей воды и вставьте назад сливную заглушку.

Для повторного включения агрегата откройте впускной кран подвода воды.

Профилактика против образования накипи

Если агрегат подключен к водопроводу с очень жесткой водой, то со временем может наблюдаться снижение температуры горячей воды или ослабление струи горячей воды. Это говорит об образовании накипи в теплообменнике.

Для того чтобы уменьшить влияние накипи на работу агрегата, принимая во внимание то, что количество образующейся накипи пропорционально температуре воды на выходе из агрегата, рекомендуется получать воду нужной температуры не смешивая горячую и холодную воду с помощью смесителя, а установив нужную температуру с помощью селектора температур.



Примечание:

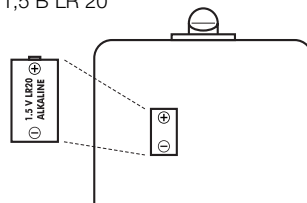
Удаление накипи производится предназначенными для этого химическими препаратами. Эту работу должен выполнять квалифицированный специалист.

Рекомендации по техническому обслуживанию
Контроль безопасности газового водонагревателя должен проводиться ежегодно независимо от частоты его использования. Это в основном касается контроля за процессом сгорания газа в основной и запальной горелках. Техническое обслуживание агрегата должно проводиться квалифицированным специалистом. Кроме периодической очистки основной и запальной горелок и нагревательного элемента, рекомендуется проводить регулярную общую очистку прибора от засорения продуктами сгорания. Эту работу должен выполнять квалифицированный сервисный специалист.

Установка и замена батарей

- Только для моделей с электронным поджигом (GWH-275SERN).
- Снять крышку батарейного отсека (показано на рисунке) и вставить 1,5 В батарею LR 20 в батарейный отсек, расположенный снизу колонки и закрыть крышку.
- Замена батареи производится в случае если не происходит поджиг газа.

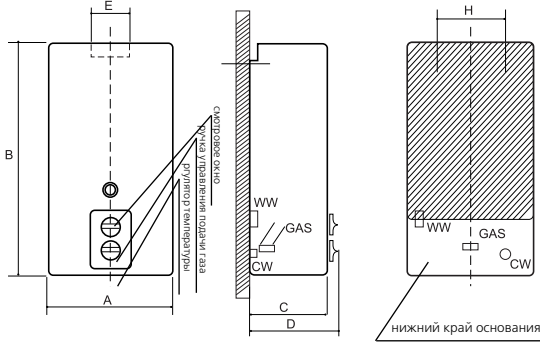
Тип батареи 1,5 В LR 20



Прочие рекомендации

- Ни в коем случае самостоятельно не вносите никаких изменений в конструкцию прибора.
- Прикосновение к поверхности кожуха водонагревателя около смотрового окна может привести к ожогу.
- В приборе имеется датчик, контролирующий отвод продуктов сгорания газа. В случае нарушения процесса отвода продуктов сгорания подача газа на горелку автоматически перекрывается. Для повторного включения водонагревателя перед запуском запальной горелки необходимо подождать не менее 10 минут. В случае повторного отключения вызовите специалиста для проверки тяги в дымоходе.

Информация для специалистов
по установке
Техническая информация
Форма и внешние размеры



Gas = газ
CW = холодная вода
WW = горячая вода
Подключение горячей воды
выполняйте одной гибкой
подводкой.

	A	B	C	D	E	H
11 л	310	634	230	276	110	219
14 л	350	722	256	289	125	244

Технические характеристики
Мощность нагрева (КПД более 85%)

	11 л/мин S RN	11 л/мин S ERN	14 л/мин
max	19,2 кВт (275 ккал/мин)*	17,4 кВт (250 ккал/мин)	24,4 кВт (350 ккал/мин)
min	10 кВт (143 ккал/мин)	10,4 кВт (149 ккал/мин)	14,6 кВт (210 ккал/мин)

* 19,2 кВт достигается при давлении 13,5-14 мбар

Расход горячей воды

Температура воды в зависимости от положения регулятора температуры и расхода воды при стандартном давлении газа 13 мбар повышается в следующем диапазоне:

Положение регулятора температуры			
ОТКРЫТО		ЗАКРЫТО	
поток воды	ΔT	поток воды	ΔT
11 л/мин	25°C	5,5 л/мин	50°C
14 л/мин	25°C	7 л/мин	50°C

Описание прибора

- Основная горелка изготовлена из нержавеющей стали. и дает голубое пламя.
- Запальная горелка, легко снимающаяся для чистки. Некоторые модели снабжены пьезоэлектрическим зажиганием.
- Полностью автоматизированная система зажигания не требует регулировки. Это предотвращает неполное сгорание газа во время пуска.
- Предохранительный клапан с термопарой отключает подачу газа на основную и запальную горелки в случае, если запальная горелка случайно погасла.

- Клапан системы зажигания предотвращает подачу газа на основную горелку во время включения запальной горелки, даже при наличии циркуляции воды в системе.
- Общий запорный клапан перекрывает подачу газа на основную и запальную горелки даже в течение времени запаздывания перед срабатыванием предохранительного клапана.
- Предохранительный клапан адаптирует подачу газа на основную горелку к потоку проходящей через водонагреватель воды.
- Некоторые модели имеют экономичный режим работы, позволяющий сократить подачу газа на основную горелку на 60% при достаточно высокой температуре воды.
- Автоматический регулятор потока воды.
- Селектор температуры.
- Теплообменник изготовлен из чистой электролитной меди.
- Все модели снабжены колпаком тяги для вертикального подключения трубы дымохода.

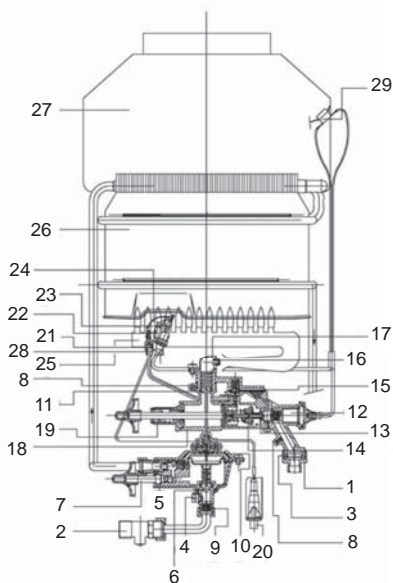
Рабочее давление воды

Минимум 0,25 бар GWH275SRN, GWH275ERN.
Минимум 0,50 бар GWH350RN.
Номинал 1 бар, максимум 10 бар
Параметры расхода воды, указанные в приведенных таблицах, определены в соответствии с европейскими стандартами при рабочем давлении воды 3 бар.

Расход газа

Расход природного газа при 15°C, атм. давление 760 мм рт.ст, давление газа 13 мбар.
Модели на 11 литров/мин 2,1-2,3 м³/ч.
Модели на 14 литров/мин 3 м³/ч.

6 electrolux



1. Подвод газа.
2. Вентиль на входе воды.
3. Фильтр подаваемого газа.
4. Сливная заглушка.
5. Нижний корпус редуктора.
6. Регулятор расхода воды.
7. Селектор температуры.
8. Штуцер для измерения давления.
9. Фильтр входящей воды.
10. Верхний корпус редуктора.
11. Предохранительный клапан.
12. Механизм перекрытия подачи газа.
13. Регулятор мощности.
14. Клапан системы зажигания (запально-отсечный).
15. Клапан запальной горелки.
16. Форсунка.
17. Распределитель.
18. Основной корпус.
19. Крышка корпуса.
20. Пьезоэлемент.
21. Форсунка запальной горелки.
22. Головка пьезоэлемента.
23. Головка термопары.
24. Головка запальной горелки.
25. Основная горелка.
26. Нагревательный элемент.
27. Колпак тяги (дефлектор)
28. Гайка фиксации запальной горелки.
29. Датчик тяги.

Размеры трубопроводов и соединений

Трубопровод	Размер соединения
Природный газ	3/4"
Холодная вода (вход)	1/2"
Горячая вода (выход)	1/2"
Дымоход	
модели на 11 литров/мин	∅ 110 мм
модели на 14 литров/мин	∅ 125 мм

Работа прибора

После того как вы включили прибор, в соответствии с указаниями раздела "Включение запальной горелки", сразу же после открытия крана горячей воды газ начинает поступать к основной горелке.

Фактически происходит следующее: при открытии крана горячей воды вода начинает циркулировать по прибору, а управляемый диафрагмой клапан открывает подачу газа на основную горелку.

При закрытии крана горячей воды давление воды в системе снижается и клапан автоматически перекрывает подачу газа на горелку. Пока прибор работает, независимо от напора воды в водопроводе, температура воды поддерживается на определенном уровне благодаря селектору температур и автоматическому регулятору расхода воды.



В конструкцию, комплектацию или технологию изготовления водонагревателя, с целью улучшения его технических характеристик, могут быть внесены изменения. Такие изменения вносятся в водонагреватель без предварительного уведомления Покупателя и не влекут обязательств по изменению/улучшению ранее выпущенных водонагревателей.

Рекомендации для специалистов по установке

Все операции по установке и подключению данных агрегатов должны выполняться специалистами (организациями), имеющими соответствующие лицензии Госгортехнадзора. При установке следует соблюдать рекомендации настоящей инструкции по установке и подключению и требования соответствующих стандартов РФ. Правильное подключение агрегата обеспечит качество и долговечность его работы.

Данный газовый водонагреватель предназначен только для эксплуатации на природном газе с давлением 13 мбар по ГОСТ 5542. Подключение газа и отвод продуктов сгорания должны осуществляться посредством труб

и подводок, разрешенных к применению Госгортехнадзором РФ. Данный водонагреватель вследствие конструкции не может использоваться с дополнительным коллаком тяги. Водонагреватель снабжен датчиком, контролирующим полноту удаления продуктов сгорания, который автоматически перекрывает подачу газа на установку в случае возникновения проблем с отводом продуктов горения в связи с погодными условиями или отсутствием тяги. В случае отсутствия или неисправности этого датчика эксплуатировать водонагреватель запрещается. При ремонте датчика следует использовать только оригинальные запасные части.

Подключение прибора

Проверьте, соответствуют ли параметры газопровода и водопровода в месте подключения спецификациям, указанным на табличке с техническими данными. Особое внимание обратите на соответствие в спецификации значений давления в газопроводе и водопроводе. Также удостоверьтесь, что на прибор подается достаточное количество газа с учетом его расхода на другие газовые приборы. Вокруг прибора следует оставить свободное пространство, необходимое для обслуживания: по обеим сторонам - 50 мм, сверху - 150 мм, снизу (для подключения газа и воды) - 150 мм, от передней панели - 300 мм. Чтобы прикрепить агрегат к стене, нужно снять переднюю панель. Выполните следующие операции:
Снимите ручку управления подачей газа и ручку регулятора температуры воды
Выверните винт крепления передней части крышки, расположенный под рукояткой регулятора температуры.
Снимите крышку с кронштейнов, крепящих ее к верхней части агрегата.
Затем выберите место установки на стене и отметьте места для отверстий, в которые должны быть установлены дюбели для навески агрегата. Также сделайте на стене пометки в месте входа и выхода воды.
Закрепите прилагаемые крюки на стене и повесьте на них водонагреватель.
Перед подключением прибора, необходимо тщательно прочистить водопровод и газопровод и удалить все возможные загрязнения.
Подсоедините водонагреватель к газопроводу и трубопроводам холодной и горячей воды. Следите за тем, чтобы все уплотнения были на месте.
Установите в исходное положение панель, ручки управления подачей газа и регулятора температуры.

Проверьте герметичность соединений водопровода. Полностью откройте водопроводный кран. Выпустите весь скопившийся воздух, открыв для этого до упора краны холодной и горячей воды. Затем закройте все краны и проверьте герметичность всех соединений. Проверьте герметичность соединений газопровода.

Удостоверьтесь в полноте отвода продуктов горения. В течение 30 минут работы водонагревателя не должно происходить автоматического отключения подачи газа на запальную и основную горелки.

Гарантийное обслуживание производится в соответствии с гарантийными обязательствами, перечисленными в гарантийном талоне. Адреса сервисных центров Вы можете найти на сайте компании.

Утилизация

По окончании срока службы прибор следует утилизировать. Подробную информацию по утилизации водонагревателя Вы можете получить у представителя местного органа власти.

Сертификация

Товар сертифицирован на территории России, соответствует требованиям нормативных документов: ГОСТ 19910-94 (разд. 2, 3), ГОСТ Р 51847-2001.

Сертификат соответствия

РОСС SE.MX03.B01457

Срок действия: с 21.04.2009 по 21.04.2012

Орган по сертификации отопительного оборудования: "Санрос" РОСС RU.0001.11MX03

Россия, 127238, Москва,

Локомотивный проезд, 21,

тел./факс (095) 482 43 44, (095) 482 43 76

Сертификат выдан: фирма "AB Electrolux"

S:T Goransgatan 143, SE-105 45 Stockholm,

Швеция, тел.: +46 8 738 60 00

Изготовитель: фирма "AB Electrolux"

S:T Goransgatan 143, SE-105 45 Stockholm,

Швеция

Гарантийный талон

Настоящий документ не ограничивает определенные законом права потребителей, но дополняет и уточняет оговоренные законом обязательства, предполагающие соглашение сторон либо договор.

Правильное заполнение гарантийного талона

Внимательно ознакомьтесь с гарантийным талоном и проследите, чтобы он был правильно заполнен и имел штамп Продавца. При отсутствии штампа Продавца и даты продажи (либо кассового чека с датой продажи) гарантийный срок изделия исчисляется с даты производства изделия. Для газовых котлов, кондиционеров типа сплит-система, чиллеров и фанкойлов обязательным также является указание даты пуска в эксплуатацию и штамп авторизованной организации, производившей пуск в эксплуатацию.

Запрещается вносить в Гарантийный талон какие-либо изменения, а также стирать ли переписывать какие-либо указанные в нем данные.

Внешний вид и комплектность изделия

Тщательно проверьте внешний вид изделия и его комплектацию, все претензии по внешнему виду и комплектности изделия предъявляйте Продавцу при покупке изделия.

Общие правила установки (подключения) изделия

Установка (подключение) изделий допускается исключительно специалистами и организациями, имеющими лицензии на данный вид работ (изделия, работающих на газе), либо специалистами компаний, авторизованных на продажу и/или монтаж и гарантийное обслуживание соответствующего типа оборудования, имеющих лицензию на данный вид работ (водонагреватели, кондиционеры типа сплит-система). Для установки (подключения) электрических водонагревателей рекомендуем обращаться в наши сервисные центры. Продавец (изготовитель) не несет ответственности за недостатки изделия, возникшие из-за его неправильной установки (подключения).

Поздравляем Вас с приобретением техники отличного качества!

Дополнительную информацию об этом и других изделиях Вы можете получить у Продавца или по нашей информационной линии в г. Москве:

Тел: (495) 777-1946

E-mail: home_comfort@home-comfort.ru

Адрес для писем:

125493, г.Москва, а/я 310

Адрес в Интернет: www.home-comfort.ru

Модель	Серийный номер
Дата покупки	
Штамп продавца	
Дата пуска в эксплуатацию	
Штамп организации, производившей пуск в эксплуатацию	

Подробная информация о сервисных центрах, уполномоченных осуществлять ремонт и техническое обслуживание изделия, прилагается отдельным списком и/или находится на сайте.

Производитель оставляет за собой право вносить изменения в конструкцию, комплектацию или технологию изготовления изделия, с целью улучшения его технологических характеристик.

Такие изменения вносятся в изделие без предварительного уведомления Покупателей и не влекут за собой обязательств по изменению/улучшению ранее выпущенных изделий.

Убедительно просим Вас во избежание недоразумений до установки/эксплуатации изделия внимательно изучить его инструкцию по эксплуатации.

Запрещается вносить в Гарантийный талон какие-либо изменения, а также стирать или переписывать какие-либо указанные в нем данные.

Срок действия гарантии

Настоящая гарантия имеет силу, если Гарантийный талон правильно/четко заполнен и в нем указаны: наименование и модель изделия, его серийные номера, дата продажи, а также имеется подпись уполномоченного лица и штамп Продавца. Для газовых котлов обязательным также является указание даты пуска в эксплуатацию и штамп авторизованной организации, производившей пуск в эксплуатацию.

Гарантийный срок на электрические конвекторы составляет 36 (тридцать шесть) месяцев со дня продажи Покупателю.

Гарантийный срок на увлажнители воздуха составляет 12 (двенадцать) месяцев со дня продажи изделия Покупателю.

Гарантийный срок на изделия (водонагревательные приборы) серий EWH SL, EWH S, EWH R, EWH Digital, EWH Slim определяется следующим образом: на водосодержащую емкость (стальной бак) гарантийный срок на повреждения от коррозии составляет 96 (девяносто шесть) месяцев, а на остальные элементы изделия гарантийный срок составляет 24 (двадцать четыре) месяца.

Гарантийный срок на прочие изделия составляет 24 (двадцать четыре) месяца.

Указанные выше гарантийные сроки распространяются только на изделия, которые используются в личных, семейных или домашних целях, не связанных с предпринимательской деятельностью. В случае использования изделия в предпринимательской деятельности, его гарантийный срок составляет 3 (три) месяца.

Гарантийный срок на комплектующие изделия или составные части (детали которые могут быть сняты с изделия без применения каких-либо инструментов, т.е. ящики, полки, решетки, корзины, насадки, щетки, трубки, шланги, коронки горелок и др. подобные комплектующие) составляет 3 (три) месяца.

Гарантийный срок на новые комплектующие изделия или составные части, установленные на изделие при гарантийном или платном ремонте, либо приобретенные отдельно от изделия, составляет три месяца со дня выдачи Покупателю изделия по окончании ремонта, либо продажи последнему этих комплектующих/составных частей.

Действительность гарантии

Настоящая гарантия действительна только на территории РФ на изделия, купленные на территории РФ. Гарантия распространяется на производственный или конструкционный дефект изделия. Настоящая гарантия включает в себя выполнение уполномоченным сервисным центром ремонтных работ и замену дефектных деталей изделия в сервисном центре или у Покупателя (по усмотрению сервисного центра). Гарантийный ремонт изделия выполняется в срок не более 45 (сорока пяти) дней.

Настоящая гарантия не дает права на возмещение и покрытие ущерба, происшедшего в результате перелетов и регулировки изделия, без предварительного письменного согласия изготовителя, с целью приведения его в соответствие с национальными или местными техническими стандартами и нормами безопасности. Также обращаем внимание Покупателя на то, что в соответствии с Жилищным Кодексом РФ Покупатель обязан согласовать монтаж купленного оборудования с эксплуатирующей организацией и компетентными органами исполнительной власти субъекта Российской Федерации. Продавец и Изготовитель не несут ответственность за любые неблагоприятные последствия, связанные с использованием Покупателем купленного изделия надлежащего качества без утвержденного плана монтажа и разрешения вышеуказанных организаций.

НАСТОЯЩАЯ ГАРАНТИЯ НЕ РАСПРОСТРАНЯЕТСЯ НА:

- периодическое обслуживание и сервисное обслуживание изделия (чистку, замену фильтров);
- любые адаптации и изменения изделия, в т.ч. с целью усовершенствования и расширения обычной сферы его применения, которая указана в Инструкции по эксплуатации изделия, без предварительного письменного согласия изготовителя.

НАСТОЯЩАЯ ГАРАНТИЯ НЕ ПРЕДОСТАВЛЯЕТСЯ В СЛУЧАЯХ:

- если будет полностью/частично изменен, стерт, удален или будет неразборчив серийный номер изделия;
- использования изделия не по его прямому назначению, не в соответствии с его Инструкцией по эксплуатации, в том числе, эксплуатации изделия с перегрузкой или совместно со вспомогательным оборудованием, не рекомендуемым Продавцом (изготовителем);
- наличия на изделии механических повреждений (сколов, трещин, и т.д.), воздействий на изделие чрезмерной силы, химически агрессивных веществ, высоких температур, повышенной влажности/запыленности, концентрированных паров, если что-либо из перечисленного стало причиной неисправности изделия;
- ремонта/наладки/инсталляции/адаптации/пуска в эксплуатацию изделия не уполномоченными на то организациями/лицами;
- стихийных бедствий (пожар, наводнение и т.д.) и других причин находящихся вне контроля Продавца (изготовителя) и Покупателя, которые причинили вред изделию;
- неправильного подключения изделия к электрической, газовой или водопроводной сети, а также неисправностей (не соответствия рабочим

параметрам и безопасности) электрической, газовой или водопроводной сети и прочих внешних сетей;

- дефектов, возникших вследствие попадания внутрь изделия посторонних предметов, жидкостей, насекомых и продуктов их жизнедеятельности, и т.д.
- неправильного хранения изделия;
- необходимости замены расходных материалов: ламп, фильтров, элементов питания, аккумуляторов, предохранителей, а также стеклянных/фарфоровых/матерчатых и перемещаемых вручную деталей и других дополнительных быстроизнашивающихся /сменных деталей (комплектующих) изделия, которые имеют собственный ограниченный период работоспособности, в связи с их естественным износом, или если такая замена предусмотрена конструкцией и не связана с разборкой изделия;
- дефектов системы, в которой изделие использовалось как элемент этой системы.

Общие условия гарантийного обслуживания газовых котлов

Для газовых котлов настоящая гарантия имеет силу только в случае пуска их в эксплуатацию силами специалистами уполномоченной на то авторизованной организации с составлением соответствующего Акта о пуске в эксплуатацию, с обязательным указанием даты пуска и штампа организации, производившей пуск в эксплуатацию.

ВНИМАНИЕ!

В целях Вашей безопасности установка (подключение) изделий, работающих на газе, допускается исключительно специалистами и организациями, имеющими лицензии на данный вид работ. Продавец (изготовитель) не несет ответственности за недостатки изделия, возникшие из-за его неправильной установки (подключения).

Общие условия гарантийного обслуживания кондиционеров

Настоящая гарантия не распространяется на недостатки работы изделия в случае, если Покупатель по своей инициативе (без учета соответствующей информации Продавца) выбрал и купил кондиционер надлежащего качества, но по своим техническим характеристикам не предназначенный для помещения, в котором он был впоследствии установлен Покупателем.

Общие условия гарантийного обслуживания водонагревательных приборов

Настоящая гарантия не предоставляется, если неисправности в водонагревательных приборах возникли в результате: замерзания или всего лишь однократного превышения максимально допустимого давления воды, указанного на заводской табличке с характеристиками водонагревательного прибора; эксплуатации без защитных устройств или устройств не соответствующих техническим характеристикам водонагревательных приборов; использовании коррозионно-активной воды, не предназначенной для питья; коррозии от электрохимической реакции, несвоевременного технического обслуживания водонагревательных приборов в соответствии с инструкцией по эксплуатации (например: несоблюдение установленных инструкцией сроков по замене магниевого анода и т.д.).

Общие условия гарантийного обслуживания увлажнителей воздуха

В обязательном порядке при эксплуатации ультразвуковых увлажнителей воздуха следует использовать оригинальный фильтр-картридж для умягчения воды. При наличии фильтра-картриджа рекомендуется использовать водопроводную воду без предварительной обработки или очистки. Срок службы фильтра-картриджа зависит от степени жесткости используемой воды и может не прогнозируемо уменьшаться, в результате чего возможно образование белого осадка вокруг увлажнителя воздуха и на мембране самого увлажнителя воздуха (данный осадок может не удаляться и при помощи прилагаемой к увлажнителю воздуха щеткой). Для снижения вероятности возникновения такого осадка фильтр-картридж требует периодической своевременной замены. Вследствие выработки ресурса фильтров у увлажнителей воздуха может снижаться производительность выхода влаги, что требует регулярной периодической замены фильтров в соответствии с инструкцией по эксплуатации. За перечисленные в настоящем пункте последствия несоблюдения Покупателем инструкций и рекомендаций Продавец, Импортёр, Изготовитель ответственности не несут и настоящая гарантия на такие последствия не распространяется. При эксплуатации увлажнителя воздуха рекомендуется использовать только оригинальные аксессуары производителя.

Покупатель-потребитель предупрежден о том, что в соответствии с п.11 "Перечня непродовольственных товаров надлежащего качества, не подлежащих возврату или обмену на аналогичный товар другого размера, формы, габарита, фасона, расцветки или комплектации" Пост. Правительства РФ от 19.01.1998. №55 он не вправе требовать обмена купленного изделия в порядке ст. 25 Закона "О защите прав потребителей" и ст. 502 ГК РФ.

- С момента подписания Покупателем Гарантийного талона считается, что:
- Вся необходимая информация о купленном изделии и его потребительских свойствах в соответствии со ст. 10 Закона "О защите прав потребителей" предоставлена Покупателю в полном объеме;
 - Покупатель получил Инструкцию по эксплуатации купленного изделия на русском языке и
 - Покупатель ознакомлен и согласен с условиями гарантийного обслуживания/особенностями эксплуатации купленного изделия;
 - Покупатель претензий к внешнему виду/комплектности/
-если изделие проверялось в присутствии Покупателя написать "работе"

Покупатель:

Подпись:

Дата:

ИЗЫМАЕТСЯ МАСТЕРОМ ПРИ ОБСЛУЖИВАНИИ/ВИМУЩАЕТСЯ МАЙСТРОМ ПРИ ОБСЛУГОВЫВАНИИ

ТАЛОН НА ГАРАНТИЙНОЕ ОБСЛУЖИВАНИЕ/ ТАЛОН НА ГАРАНТИЙНОЕ ОБСЛУГОВЫВАНИЕ

Electrolux

Модель/ Модель:

Серийный номер/ Серийный номер:

Дата покупки/Дата покупки:

Штамп продавца/ Штамп продавца

Дата пуска в эксплуатацию/ Дата пуска в эксплуатацию:

Штамп организации, производившей пуск в эксплуатацию/
Штамп організації, що робила пуск в експлуатацію

ИЗЫМАЕТСЯ МАСТЕРОМ ПРИ ОБСЛУЖИВАНИИ/ВИМУЩАЕТСЯ МАЙСТРОМ ПРИ ОБСЛУГОВЫВАНИИ

ТАЛОН НА ГАРАНТИЙНОЕ ОБСЛУЖИВАНИЕ/ ТАЛОН НА ГАРАНТИЙНОЕ ОБСЛУГОВЫВАНИЕ

Electrolux

Модель/ Модель:

Серийный номер/ Серийный номер:

Дата покупки/Дата покупки:

Штамп продавца/ Штамп продавца

Дата пуска в эксплуатацию/ Дата пуска в эксплуатацию:

Штамп организации, производившей пуск в эксплуатацию/
Штамп організації, що робила пуск в експлуатацію



Гарантійний талон

Дійсний документ не обмежує визначені законом права споживачів, але доповнює й уточнює обговорені законом зобов'язання, що припускають угоду сторін або договір.

Правильне заповнення гарантійного талона

Уважно ознайомтеся з гарантійним талоном і простежте, щоб він був правильно заповнений і мав штамп Продавця. При відсутності штампа Продавця і дати продажу (або касового чека з датою продажу) гарантійний термін виробу відліковується з дати виробництва виробу. Для газових котлів, колонок, спліт-систем і фенкоїлов слід також обов'язково вказувати дату (також є обов'язковим є вказування дати) введення в експлуатацію і штамп авторизованої організації, що здійснювала введення в експлуатацію.

Зовнішній вигляд і комплектність виробу

Ретельно перевірте зовнішній вигляд виробу і його комплектність, усі претензії стосовно зовнішнього вигляду і комплектності виробу пред'являйте Продавцеві при покупці виробу.

Установка (підключення) виробу

З метою Вашої безпеки установка (підключення) виробів, що працюють на газі, допускається винятково фахівцями й організаціями, що мають ліцензії на даний вид робіт. Продавець (виготовлювач) не несе відповідальності за недоліки виробу, що виникли через його неправильну установку (підключення).

Для установки (підключення) електричних водонагрівачів рекомендуємо звертатися в наші сервісні центри. Ви можете скористатися послугами будь-яких інших кваліфікованих фахівців, однак Продавець (виготовлювач) не несе відповідальності за недоліки виробу, що виникли через його неправильну установку (підключення).

Установка (підключення) кондиціонерів типу спліт-система повинна виконуватися фахівцями компанії, авторизованих на продаж і/або монтаж і гарантійне обслуговування даного типу устаткування, що мають ліцензію на даний вид робіт. Продавець (виготовлювач) не несе відповідальності за недоліки виробу, що виникли через його неправильну установку (підключення).

Додаткову інформацію про цей і інший виробу Ви можете одержати в Продавця.

Модель	Серійний номер	
Дата покупки		
Штамп продавця		
Дата пуску в експлуатацію		
Штамп організації, що робила пуск в експлуатацію		

Вітаємо Вас із придбанням техніки відмінної якості!

Ф.І.О. покупця/г. П.І.Б. покупця:

Адрес/Адреса:

Телефон/Телефон:

Код заказа:

Дата ремонту/ Код замовлення:

Сервіс-центр/Сервіс-центр:

Мастер/Мастер:

Ф.І.О. покупця/г. П.І.Б. покупця:

Адрес/Адреса:

Телефон/Телефон:

Код заказа:

Дата ремонту/ Код замовлення:

Сервіс-центр/Сервіс-центр:

Мастер/Мастер:





У конструкцію, комплектацію або технологію виготовлення виробу, з метою поліпшення його технологічних характеристик, можуть бути внесені зміни. Такі зміни вносяться у виріб без попереднього повідомлення Покупця і не несуть зобов'язань по зміні/поліпшенню раніше випущених виробів.

Переконливо просимо Вас щоб уникнути непорозумінь до установки /експлуатації виробу уважно вивчити інструкцію з експлуатації. Забороняється вносити в Гарантійний талон будь-які зміни, а також стирати або переписувати які-небудь зазначені в ньому дані. Дійсна гарантія має силу, якщо Гарантійний талон правильно/чітко заповнений і в ньому зазначені: найменування і модель виробу, його серійні номери, дата продажу, а також є підпис уповноваженої особи і штамп Продавця.

Гарантійний термін на зволожувачі повітря і на мобільні кондиціонери складає 12 (дванадцять) місяців із дня продажу виробу Покупцеві.

Гарантійний термін на виробі (водонагрівальні прилади) серій EWH SL, EWH S, EWH R, EWH Digital, EWH Slim визначається в такий спосіб: на водомістку ємність (сталевий бак) гарантійний термін на uszkodження від корозії складає 96 (дев'яносто шість) місяців, а на інші елементи виробу гарантійний термін складає 24 (двадцять чотири) місяці.

Дійсна гарантія поширюється на виробничий або конструкційний дефект виробу. Дійсна гарантія містить у собі виконання уповноваженим сервісним центром ремонтних робіт і заміну дефектних деталей виробу в сервісному центрі або в Покупця (по розсуду сервісного центра). Гарантійний ремонт виробу виконується в терміни, передбачені Законом "Про захист прав споживача".

Зазначений вище гарантійний термін поширюється тільки на виробі, що використовуються в особистих, сімейних або домашніх цілях, не зв'язаних з підприємницькою діяльністю. У випадку використання виробу в підприємницькій діяльності, його гарантійний термін складає 3 (три) місяці. Гарантійний термін на комплектуючі виробі (деталі, які можуть бути зняті з виробу без застосування яких-небудь інструментів, тобто шукалки, полічки, ґрати, кошики, насадки, щітки, трубки, шланги, коронки пальників і ін. подібні комплектуючі) складає 3 (три) місяці.

Гарантійний термін на нові комплектуючі виробі або складові частини, установлені на виріб при гарантійному або платному ремонті, або придбані окремо від виробу, складає три місяці з дня видачі Покупцеві виробу по закінченні ремонту, або продажу останньому цих комплектуючих/складових частин.

Дійсна гарантія дійсна тільки на території України, куплені на території України.

Дійсна гарантія не дає права на відшкодування і покриття збитку, що відбувся в результаті переробки і регулювання виробу, без попередньої письмової згоди виготовлювача, з метою приведення його у відповідність з національними або місцевими технічними стандартами і нормами безпеки, що діють у будь-якій іншій країні, у якій цей виріб був спочатку проданий.

Продавець і Виготовлювач знімають із себе усяку відповідальність за будь-які несприятливі наслідки, зв'язані з використанням купленого виробу без затвердженого плану монтажу і дозволу відповідних організацій.

ДІЙСНА ГАРАНТІЯ НЕ ПОШИРЮЄТЬСЯ НА:

- періодичне обслуговування і сервісне обслуговування виробу (чищення, заміну фільтрів);
- будь-які адаптації і зміни виробу, у т.ч. з метою удосконалення і розширення звичайної сфери його застосування, що зазначена в Інструкції з експлуатації виробу, без попередньої письмової згоди виготовлювача.

ДІЙСНА ГАРАНТІЯ НЕ НАДАЄТЬСЯ У ВИПАДКАХ:

- якщо буде цілком /частково зміненій, стертій, вилучений або буде нерозбірливий серійний номер виробу;
- використання виробу не по його прямому призначенню, не відповідно до його Інструкції по експлуатації, у тому числі, експлуатації виробу з перевантаженням або спільно з допоміжним устаткуванням, Продавцем, що не рекомендується, (виготовлювачем);
- наявності на виробі механічних ушкоджень (сколоши, тріщин, і т.д.), впливів на виріб надмірної сили, хімічно агресивних речовин, високих температур, підвищеної вологості/ запиленні, концентрованих парів, якщо що-небудь з перерахованого стало причиною несправності виробу;
- ремонту/налагодження/інсталяції/адаптації/ пуску в експлуатацію виробу не уповноваженими на те організаціями/особами;

• стихійних лих (пожежа, повінь і т.д.) і інших причин, що знаходяться поза контролем Продавця (виготовлювача) і Покупця, що заподіяли шкоди виробові;

• неправильного підключення виробу до електричної, газової або водогіпної мережі, а також несправностей (невідповідності робочим параметрам і безпеці) електричної, газової або водогіпної мережі й інших зовнішніх мереж;

• дефектів, що виникли внаслідок влучення усередину виробу сторонніх предметів, рідин, комах і продуктів їхньої життєдіяльності, і т.д.

• неправильного збереження виробу;

• необхідності заміни ламп, фільтрів, елементів живлення, акумуляторів, запобіжників, а також скляних/порцелянових/ матер'яних і переміщуваних вручну деталей і інших додаткових деталей, що швидко зношуються, та змінних деталей (комплектуючих) виробу, що мають власний обмежений період працездатності, у зв'язку з їх природним зносом, або якщо така заміна передбачена конструкцією і не зв'язана з розбиранням виробу;

• дефектів системи, у якій виріб використовувався як елемент цієї системи.

Особливі умови гарантійного обслуговування водонагрівальних приладів

Дійсна гарантія не надається, якщо несправності у водонагрівальних приладах виникли в результаті: замерзання або всього лише однократного перевищення максимально припустимого тиску води, зазначеного на заводській таблиці з характеристиками водонагрівального приладу; експлуатації без захисних пристроїв або пристроїв, що не відповідають технічним характеристикам водонагрівальних приладів; використання корозійно-активної води, не призначеної для питва; корозії від електрохімічної реакції, несвоєчасного технічного обслуговування водонагрівальних приладів відповідно до інструкції по експлуатації (наприклад: недотримання встановлених інструкцією термінів по заміні магнієвого анода і т.д.).

Особливі умови гарантійного обслуговування зволожувачів повітря

В обов'язковому порядку при експлуатації ультразвукових зволожувачів повітря необхідно використовувати оригінальний фільтр-картридж для з'якшення води. Рекоменується використовувати дистильовану або попередньо очищену воду. Термін служби фільтра-картриджа залежить від ступеня твердості використовуваної води і може не прогнозовано зменшуватися, в результаті чого можливе утворення білого осаду навколо зволожувача повітря і на мембрані самого зволожувача повітря (даний осад може не відділятися і за допомогою прикладеної до зволожувача повітря щітки). Для зниження ймовірності виникнення такого осаду фільтр-картридж вимагає періодичної своєчасної заміни. Внаслідок вироблення ресурсу фільтрів в зволожувачів повітря може знижуватися продуктивність виходу вологи, що вимагає регулярної періодичної заміни фільтрів відповідно до інструкції по експлуатації. За перераховані в дійсному пункті несправності зволожувачів повітря і виниклий у зв'язку з такими несправностями який-небудь збиток у Покупця і третіх осіб Продавець, Імпортёр, Виготовлювач відповідальності не несуть і дійсна гарантія на такі несправності зволожувачів повітря не поширюється. При експлуатації зволожувачів повітря рекомендується використовувати тільки оригінальні аксесуари виробника.

З моменту підписання Покупцем Гарантійного талона вважається, що:

- Уся необхідна інформація про куплений виріб і його споживчі властивості у відповідності зі ст. 15 Закону "Про захист прав споживачів" надана Покупцеві в повному обсязі;
- Покупець одержав Інструкцію з експлуатації купленого виробу російською та мовою;

- Покупець ознайомлений і згодний з умовами гарантійного обслуговування/особливостями експлуатації купленого виробу;
- Покупець претензій до зовнішнього вигляду/комплектності купленого товару не має.

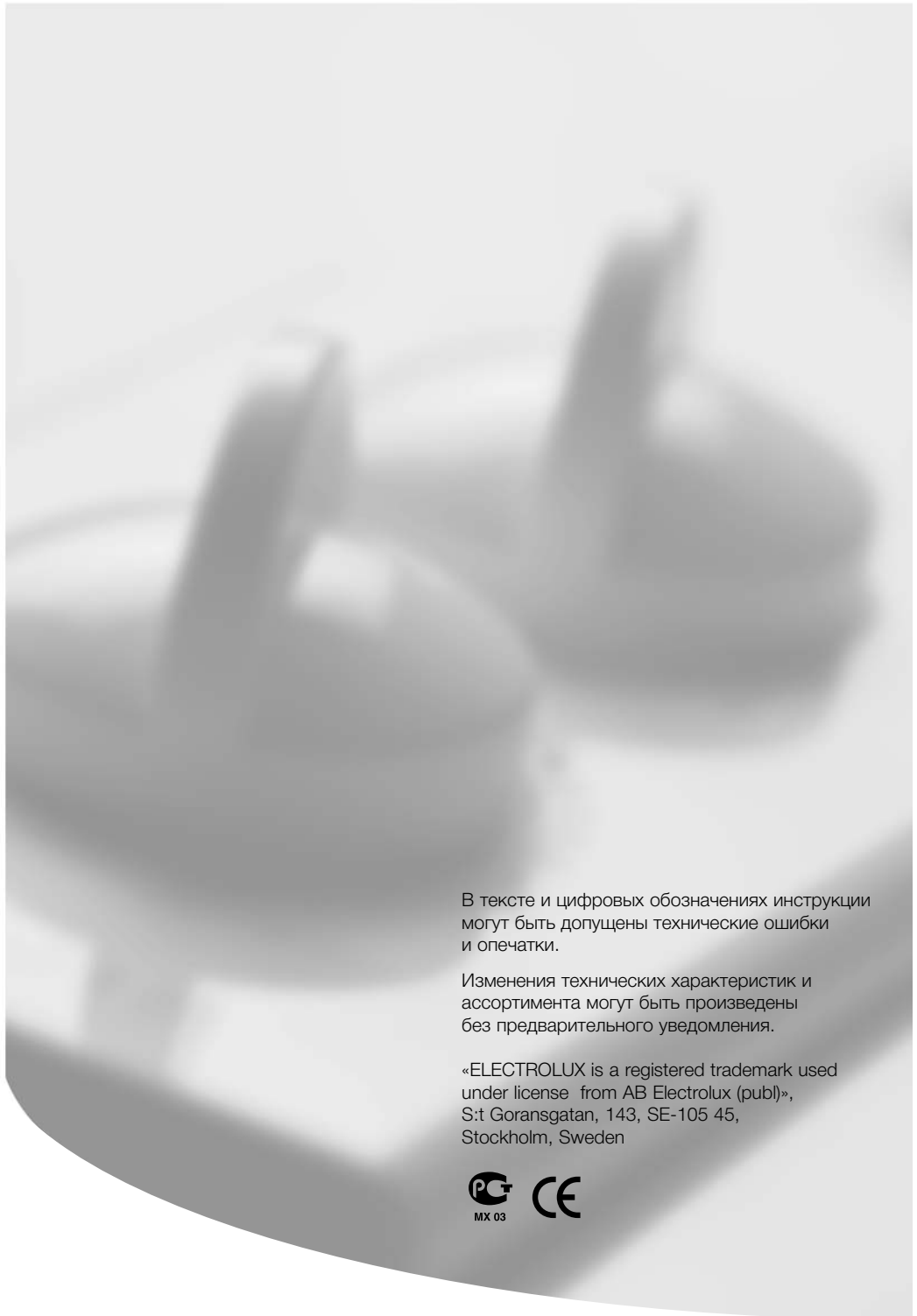
Покупця написати "роботи"

Покупець:

Підпис:

Дата:





В тексте и цифровых обозначениях инструкции могут быть допущены технические ошибки и опечатки.

Изменения технических характеристик и ассортимента могут быть произведены без предварительного уведомления.

«ELECTROLUX is a registered trademark used under license from AB Electrolux (publ)»,
S:t Goransgatan, 143, SE-105 45,
Stockholm, Sweden



MX 03

